



ΕΛΛΗΝΙΚΗ ΔΗΜΟΚΡΑΤΙΑ



ΑΑΔΕ

Ανεξάρτητη Αρχή
Δημοσίων Εσόδων

**Α) Γενική Διεύθυνση Ηλεκτρονικής Διακυβέρνησης
Διεύθυνση Διαχείρισης Υποδομών**

Τμήμα Ε'

Ταχ. Δ/νση : Πειραιώς 72, Μοσχάτο
Ταχ. Κώδικας : 18346
Τηλέφωνο : 213 1621133
E-Mail : didypod.5@aaade.gr
Url : www.aaade.gr

ΑΝΑΡΤΗΤΕΑ ΣΤΟ ΔΙΑΔΙΚΤΥΟ
ΑΔΑ: ΨΛΖΝ46ΜΠ3Ζ-ΜΙΚ
ΦΕΚ: 3940 Β/25.07.2022
Αθήνα, 13-7-2022
Α.1098

ΠΡΟΣ: Ως Πίνακας Διανομής

**Β) Γενική Διεύθυνση Φορολογικής Διοίκησης
Διεύθυνση Ελέγχων**

Τμήμα Α'

Ταχ. Δ/νση : Χανδρή 1 & Θεσσαλονίκης
Ταχ. Κώδικας : 183 46 Μοσχάτο
Τηλέφωνο :
e-Mail :
Url : www.aaade.gr

ΘΕΜΑ: «Καθορισμός τεχνικών προδιαγραφών (πρωτόκολλο επικοινωνίας) και λοιπές λειτουργίες, για την διασύνδεση μεταξύ Φορολογικών Ηλεκτρονικών Μηχανισμών και ΕFT/POS τερματικών. Υλοποίηση επί της αρχής «είσπραξη μέσω κάρτας – υποχρεωτική έκδοση απόδειξης από Φ.Η.Μ.»»

ΑΠΟΦΑΣΗ

Ο ΔΙΟΙΚΗΤΗΣ ΤΗΣ ΑΑΔΕ

Έχοντας υπόψη:

1. Τις διατάξεις:

- α) Των άρθρων 12 και 40 του ν.4308/2014 (Α' 251), όπως ισχύει.
- β) Των άρθρων 15 & 15Α του ν.4174/2013 (Α' 170), όπως προστέθηκε με τις διατάξεις του ν.4646/2019 (Α'201) και ισχύει.
- γ) της υπό στοιχεία Α.1138/12.6.2020 κοινής απόφασης του Υπουργού Οικονομικών και του Διοικητή της Ανεξάρτητης Αρχής Δημοσίων Εσόδων «Καθορισμός της έκτασης εφαρμογής, του χρόνου και της διαδικασίας ηλεκτρονικής διαβίβασης δεδομένων στην Ανεξάρτητη Αρχή Δημοσίων Εσόδων, καθώς και κάθε άλλου αναγκαίου θέματος για την εφαρμογή των διατάξεων του άρθρου 15Α του ν.4174/2013 (Κ.Φ.Δ.)» (Β'2470).

δ) της υπό στοιχεία Α.1024/31.1.2020 απόφασης του Διοικητή της Ανεξάρτητης Αρχής Δημοσίων Εσόδων «Συμπληρωματικές τεχνικές προδιαγραφές πρωτοκόλλου επικοινωνίας και κρυπτογράφησης για την διαβίβαση δεδομένων στο πληροφοριακό σύστημα των ΦΗΜ» (Β' 317).

ε) της υπό στοιχεία Α.1011/2020 απόφασης του Διοικητή Ανεξάρτητης Αρχής Δημοσίων Εσόδων «Απόσυρση από την χρήση μοντέλων Φορολογικών Ηλεκτρονικών Μηχανισμών (ΦΗΜ), που έλαβαν άδεια καταλληλότητας με βάση τις Α.Υ.Ο.Ο. ΠΟΛ.1234/9.10.2002 (Β' 1362) και ΠΟΛ.1135/26-10-2005 (Β' 1592), εκτός των Ε.Α.Φ.Δ.Σ.Σ. και των ΑΔΗΜΕ Ταξιμέτρων» (Β' 85).

στ) Της υπό στοιχεία ΠΟΛ.1166/2018 απόφασης του Διοικητή Ανεξάρτητης Αρχής Δημοσίων Εσόδων «Τεχνικές προδιαγραφές πρωτοκόλλου επικοινωνίας και κρυπτογράφησης για την διαβίβαση δεδομένων στο πληροφοριακό σύστημα των ΦΗΜ» (Β' 3603).

ζ) Της υπό στοιχεία Α.Υ.Ο. ΠΟΛ.1220/2012 (Β' 3517) «Κωδικοποίηση – Συμπλήρωση τεχνικών προδιαγραφών Φορολογικών Ηλεκτρονικών Μηχανισμών και συστημάτων. Διαδικασίες χρήσης και λειτουργίας τους. Προδιαγραφές αποστελλομένων αρχείων στην ΓΓΠΣ.»

η) Της υπό στοιχεία Α.Υ.Ο ΠΟΛ.1221/2012 (Β' 3513) «Αναβάθμιση λογισμικών υποστήριξης των Ε.Α.Φ.Δ.Σ.Σ.-Καθορισμός αποστελλομένων αρχείων δεδομένων των φορολογικών στοιχείων στην ΓΓΠΣ κατ' εφαρμογή των διατάξεων του άρθρου 20 του ν.3842/2010 (Α' 58)»

θ) του Κεφαλαίου Α' του Μέρους Πρώτου του ν.4389/2016 «Επείγουσες διατάξεις για την εφαρμογή της συμφωνίας δημοσιονομικών στόχων και διαρθρωτικών μεταρρυθμίσεων και άλλες διατάξεις»(Α' 94)

2. Το με αριθμό C (2012) 4961 έγγραφο της Ευρωπαϊκής Επιτροπής με το οποίο μας γνωστοποιήθηκαν παρατηρήσεις επί της κοινοποίησης 2012/266/GR

3. Το με αριθμό C(2012) 4967 έγγραφο της Ευρωπαϊκής Επιτροπής με το οποίο μας γνωστοποιήθηκαν παρατηρήσεις επί της κοινοποίησης 2012/267/GR

4. Την έγκριση της Ευρωπαϊκής Επιτροπής επί της κοινοποίησης 2022/183/GR, για την αποδοχή της διαδικασίας του επείγοντος, με το υπ. αριθμ. GROW/E3/BH/as (2022)3027420/12.04.2022 έγγραφο αυτής προς τον Πληρεξούσιο Υπουργό της Μόνιμης Αντιπροσωπίας της Ελλάδος στις Βρυξέλλες και το οποίο κοινοποιήθηκε εις εμάς μέσω του ΕΛΟΤ.

5. Την υπό στοιχεία αριθ. Δ.ΟΡΓ.Α 1125859 ΕΞ 2020/23.10.2020 απόφαση του Διοικητή της Ανεξάρτητης Αρχής Δημοσίων Εσόδων «Οργανισμός της Ανεξάρτητης Αρχής Δημοσίων Εσόδων (Α.Α.Δ.Ε.)» (Β' 4738)

6. Την υπό στοιχεία αριθμ. 1. της 20.1.2016 πράξη του Υπουργικού Συμβουλίου «Επιλογή και διορισμός Γενικού Γραμματέα της Γενικής Γραμματείας Δημοσίων Εσόδων του Υπουργείου Οικονομικών» (Υ.Ο.Δ.Δ. 18) σε συνδυασμό με τις διατάξεις του πρώτου εδαφίου της παρ. 10 του αριθμού 41 του ν. 4389/2016, τις αποφάσεις υπ' αριθμ. 39/3/30.11.2017 (Υ.Ο.Δ.Δ. 689) του Συμβουλίου Διοίκησης της Α.Α.Δ.Ε. και υπό στοιχεία 5294ΕΞ2020/17.01.2020 του Υπουργού Οικονομικών «Ανανέωση της θητείας του Διοικητή της Ανεξάρτητης Αρχής Δημοσίων Εσόδων»(Υ.Ο.Δ.Δ. 27)

7. Το πόρισμα της Ομάδας Διοίκησης Έργου στην ΑΑΔΕ για την εκπόνηση των προδιαγραφών της διασύνδεσης ταμειακών μηχανών με τερματικά POS, στο πλαίσιο της μεταρρύθμισης 16614 για την αναμόρφωση και τη διασύνδεση των ταμειακών μηχανών με τη φορολογική διοίκηση, που υλοποιείται στα πλαίσια του Εθνικού Σχεδίου Ανάκαμψης και Ανθεκτικότητας «Ελλάδα 2.0»

8. Την ανάγκη διασύνδεσης των ΦΗΜ με τα EFT/POS Τερματικά, για την διασφάλιση της έκδοσης των φορολογικών συναλλαγών μέσω της πληρωμής με

κάρτα για την αποτελεσματική φορολογική παρακολούθηση αυτών και την περιστολή της φοροδιαφυγής.

9. Το γεγονός ότι, από τις διαδικασίες της απόφασης αυτής, δεν προκαλείται δαπάνη σε βάρος Προϋπολογισμού Α.Α.Δ.Ε.

ΑΠΟΦΑΣΙΖΟΥΜΕ

Ορίζουμε την υποχρέωση, τον τρόπο και τις διαδικασίες διασφάλισης έκδοσης από ΦΗΜ στοιχείων επί συναλλαγών για τις οποίες η είσπραξη διενεργείται μέσω κάρτας και αποστολής αυτών στο Πληροφοριακό Σύστημα των ΦΗΜ και προσδιορίζουμε τις τεχνικές προδιαγραφές για την ανάπτυξη πρωτοκόλλου επικοινωνίας μεταξύ των ΦΗΜ της επιχείρησης και των τερματικών αποδοχής καρτών που αυτή χρησιμοποιεί καθώς και λοιπές λειτουργίες.

Άρθρο 1 ΟΡΙΣΜΟΙ

Για τις ανάγκες της παρούσας Απόφασης ορίζονται οι εξής έννοιες και ορισμοί

1.1 Ως «*Electronic Funds Transfer at the Point of Sale (EFT/POS)*»: ορίζεται η ηλεκτρονική μεταφορά κεφαλαίων στο σημείο πώλησης. Πραγματοποιείται με ηλεκτρονικά μηχανήματα που διαθέτουν τα εμπορικά καταστήματα και τα οποία χρεώνουν το ποσό της συναλλαγής στον τραπεζικό λογαριασμό των πελατών, με ταυτόχρονη πίστωση του λογαριασμού πληρωμών του εμπόρου/επιτηδευματία.

1.2 Ως «*Electronic Cash Register - Φορολογικός Ηλεκτρονικός Μηχανισμός (Φ.Η.Μ)*»: ορίζονται η Φορολογική Ταμειακή Μηχανή (Φ.Τ.Μ.), η Ειδική Ασφαλής Φορολογική Διάταξη Σήμανσης Στοιχείων (Ε.Α.Φ.Δ.Σ.Σ.) και η Αυτόνομη Δημοσιονομική Μονάδα Επεξεργασίας (Α.Δ.Η.Μ.Ε.).

1.3 Ως «*session number*»: ορίζεται ένας κοινός 6-ψήφιος κωδικός, διαφορετικός για κάθε νέα συναλλαγή, τον οποίο δημιουργεί ο ΦΗΜ και χρησιμεύει ως στοιχείο ελέγχου της συνάφειας των μηνυμάτων και αποφυγής κρίσιμων λαθών.

Αποτελεί ένα μοναδικό κωδικό που χαρακτηρίζει την κάθε συναλλαγή.

Το EFT/POS πρέπει να ελέγχει πως κάθε νέο αίτημα του ΦΗΜ έρχεται με διαφορετικό session number από το προηγούμενο.

1.4 Ως «*Ecr-id*»: ορίζεται ο αριθμός μητρώου του φορολογικού μηχανισμού.

1.5 Ως «*PSP*» (Payment Service Provider) ορίζεται ο πάροχος υπηρεσιών πληρωμών που αναλαμβάνει τη διαδικασία αποδοχής-εκκαθάρισης ηλεκτρονικών πληρωμών.

1.5 Ως «*Receipt-number*»: ορίζεται ο αύξων αριθμός της απόδειξης εσόδου.

1.6 Ως «*MAC (message authentication checksum)*»: ορίζεται ο μηχανισμός για τη βεβαίωση του γνήσιου των αιτημάτων του ΦΗΜ. Προστατεύει την ακεραιότητα των δεδομένων των μηνυμάτων καθώς και της αυθεντικότητας του αποστολέα κατά την ανταλλαγή των πεδίων μεταξύ των δύο υποσυστημάτων.

Ο σχετικός μηχανισμός του MAC (message authentication checksum) από πλευράς υλοποίησης για την επικοινωνία μεταξύ των δύο μερών συνοψίζεται στα κάτωθι στάδια:

- Στο αρχικό στάδιο προετοιμασίας συμφωνείται μεταξύ των παρόχων EFT/POS και ΦΗΜ η αποθήκευση σε αμφότερες τις συσκευές ενός κοινού αρχικού κλειδιού “*master key – MAC MK*”, με διαδικασίες και πρακτικές που θα το προστατεύουν από το να διαρρεύσει.
- Ο ΦΗΜ παράγει ένα ψευδοτυχαίο *session* κλειδί “*MAC SK*” για χρήση.
- Μέσω ροής ελέγχου ([CONTROL] μήνυμα), ο ΦΗΜ στέλνει στο EFT/POS το “*Secret Key*” κρυπτογραφημένο υπό το “*Master Key*”.
- Το EFT/POS αποκρυπτογραφεί το “*Secret Key*” υπό το “*Master Key*” και το αποθηκεύει για χρήση.
- Κατά τις ροές των συναλλαγών είναι το “*Secret Key*” που χρησιμοποιείται για έλεγχο εγκυρότητας του αποστολέα.

Σύμφωνα με το πρωτόκολλο, προτείνεται η χρήση *T-DES MAC* αλγορίθμου (του συνήθους mode CBC 1) με double length κλειδί (16 bytes).

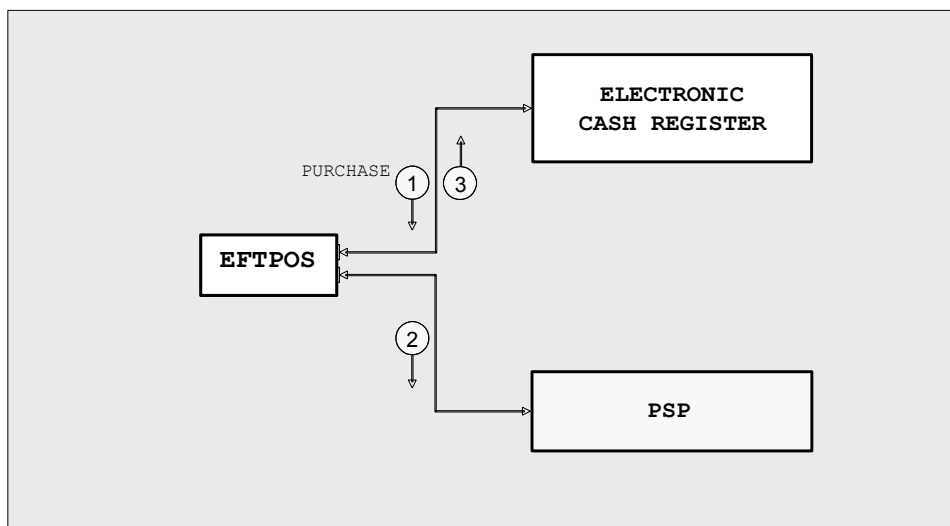
Το MAC (Message Authentication Code) είναι υποχρεωτικό. Η υποχρεωτικότητα αίρεται μόνο για τις περιπτώσεις συντήρησης του λογισμικού και επίλυσης προβλημάτων.

Άρθρο 2

Υποχρέωση διασύνδεσης μεταξύ Φορολογικών Ηλεκτρονικών Μηχανισμών (ΦΗΜ) και EFT/POS τερματικών.

Η υποχρέωση της διασύνδεσης, αφορά στις οντότητες που εκδίδουν λογιστικά στοιχεία μέσω Φ.Η.Μ. (Φ.Τ.Μ., Ε.Α.Φ.Δ.Σ.Σ., Α.Δ.Η.Μ.Ε.), σύμφωνα με τις διατάξεις του ν. 4308/2014 (Α' 251) και ταυτόχρονα έχουν την υποχρέωση χρήσης EFT POS.

Η διασύνδεση αφορά τρία συστήματα: Φ.Η.Μ, EFT/POS και ΠΑΡΟΧΟΥΣ ΥΠΗΡΕΣΙΩΝ ΠΛΗΡΩΜΩΝ:



Η συνήθης ροή επικοινωνίας :

1. Η συναλλαγή ξεκινά από τον ΦΗΜ. Ο χειριστής επιλέγει πληρωμή με κάρτα και ο ΦΗΜ στέλνει σχετικό αίτημα στο EFT/POS.
2. Το EFT/POS επιβεβαιώνει στον ΦΗΜ τη λήψη του αιτήματος θέτοντάς τον σε αναμονή του αποτελέσματος.

3. Το EFT/POS συνδέεται στον πάροχο υπηρεσιών πληρωμών για online έγκριση ή έγκριση offline ή απόρριψη offline ή διακοπή της συναλλαγής.

4. Το EFT/POS αποκρίνεται στον ΦΗΜ με το τελικό αποτέλεσμα: απόρριψη ή έγκριση.

Στην έγκριση αποστέλλει στοιχεία της συναλλαγής (όπως αριθμό συναλλαγής, κωδικό έγκρισης κλπ) αλλά και δεδομένα για εκτύπωση της απόδειξης του από τον ΦΗΜ εφόσον αυτός το υποστηρίζει.

5. Ο ΦΗΜ επιβεβαιώνει τη λήψη του τελικού αποτελέσματος.

Σε περίπτωση που η επιβεβαίωση αυτή, για οποιοδήποτε λόγο, δεν τεκμηριωθεί από το EFT/POS, τότε το EFT/POS δημιουργεί σχετική σήμανση για τη μη διεκπεραίωση της συναλλαγής από τον ΦΗΜ.

Άρθρο 3

Πρωτόκολλο διασύνδεσης συστημάτων έκδοσης στοιχείων λιανικής πώλησης και τερματικών αποδοχής καρτών πληρωμών (EFT POS).

3.1. Το Πρωτόκολλο διασύνδεσης συστημάτων έκδοσης στοιχείων λιανικής πώλησης και τερματικών αποδοχής καρτών πληρωμών (EFT POS) περιγράφεται στο παράρτημα.

3.2. Τα EFT POS που εφαρμόζουν το παρόν πρωτόκολλο, δεν επιτρέπεται να λειτουργούν αυτόνομα για χρεωστικές συναλλαγές, δηλαδή για πληρωμές με κάρτα. Ειδικότερα, δεν επιτρέπεται να εισάγεται με πληκτρολόγηση, το ποσό πληρωμής στην περίπτωση χρεωστικών συναλλαγών. Στην ειδική περίπτωση όπου έχει ήδη εκδοθεί από τον ΦΗΜ λογιστικό στοιχείο για το οποίο αναμένεται μεταγενέστερη πληρωμή από το EFT POS, αυτό το λογιστικό στοιχείο προφορτώνεται στο EFT POS από τον ΦΗΜ. Το EFT POS έχει την δυνατότητα στην συνέχεια να πραγματοποιήσει μία και μόνη χρεωστική συναλλαγή, για κάθε ένα από τα προφορτωμένα λογιστικά στοιχεία, χωρίς ωστόσο να επιτρέπεται η αλλαγή του προς εξόφληση ποσού. Σε όλες τις περιπτώσεις, επιτρέπεται ωστόσο, η ρύθμιση του πλήθους δόσεων στο EFT POS. Τα EFT POS επιτρέπεται να πραγματοποιούν αυτόνομα τις πιστωτικές συναλλαγές, δηλαδή επιστροφές ποσών σε κάρτα, οι οποίες τεκμηριώνονται από τα αντίστοιχα εκδοθέντα παραστατικών πωλήσεων. Τα EFT POS πραγματοποιούν αυτόνομα τις προεγκρίσεις.

3.3. Δεν εφαρμόζεται το παρόν πρωτόκολλο σε EFT POS, αν η επιχείρηση δεν έχει υποχρέωση χρήσης ΦΗΜ και δεν χρησιμοποιεί ΦΗΜ. Επιτρέπεται επίσης η διεκπεραίωση συναλλαγών στο EFT POS χωρίς σύνδεση ΦΗΜ, σε πρατήρια καυσίμων ή ταξί, όπου ο ΦΗΜ καθοδηγείται από αντλία καυσίμου ή ταξίμετρο αντίστοιχα. Στις περιπτώσεις αυτές, δεν εφαρμόζεται το παρόν πρωτόκολλο.

Άρθρο 4

Ισχύς της Απόφασης

4.1 Η παρούσα απόφαση ισχύει από 01/01/2023

4.2. Η απόφαση αυτή, με το παράρτημα, το οποίο αποτελεί αναπόσπαστο μέρος της, να δημοσιευθεί στην Εφημερίδα της Κυβερνήσεως.

Ο ΔΙΟΙΚΗΤΗΣ ΤΗΣ Α.Α.Δ.Ε.

ΓΕΩΡΓΙΟΣ ΠΙΤΣΙΛΗΣ

ΠΙΝΑΚΑΣ ΑΠΟΔΕΚΤΩΝ

• ΑΠΟΔΕΚΤΕΣ ΓΙΑ ΕΝΕΡΓΕΙΑ

1. Εθνικό Τυπογραφείο (ηλεκτρονική διεύθυνση “webmaster.et@et.gr”), για τη δημοσίευση της απόφασης
2. Σύνδεσμος Εισαγωγέων και Κατασκευαστών Ταμειακών Μηχανών (ΣΕΚΤ) –Λ. Αθηνών 165 ΤΚ 12461 Χαϊδάρη, για την ενημέρωση των μελών του.
3. Σύνδεσμος Επιχειρήσεων Πληροφορικής Επικοινωνιών Ελλάδας (ΣΕΠΕ) Αμβροσίου Φραντζή 19 Τ.Κ. 11743 Αθήνα, για την ενημέρωση των μελών του.
4. Δι.Σ.ΤΕ.ΠΛ. (με παράκληση ανάρτησης στην ιστοσελίδα της Α.Α.Δ.Ε.)

• ΑΠΟΔΕΚΤΕΣ ΓΙΑ ΚΟΙΝΟΠΟΙΗΣΗ

1. Υπουργείο Οικονομικών

- α) Γραφείο κ. Υπουργού
- β) Γραφείο κ. Υφυπουργού
- γ) Γραφείο Ειδικού Γραμματέα Σ.Δ.Ο.Ε.
- δ) Κεντρική Υπηρεσία Σ.Δ.Ο.Ε. και Περιφερειακές Δ/νσεις

2. Ανεξάρτητη Αρχή Δημοσίων Εσόδων:

- α) Φορολογικές Περιφέρειες Αθηνών, Πειραιώς, Θεσσαλονίκης, Πατρών
- β) Δι.Π.Α.Ε.Ε.
- γ) Όλες οι Υ.Ε.Δ.Δ.Ε.
- δ) Δ.Α.Φ.Ε

3. Ε.Μ.Π.-Σχολή Ηλεκτρολόγων Μηχανικών & Μηχανικών Υπολογιστών – Τομέας Ηλεκτρικής Ισχύος –Εργαστήριο Υψηλών Τάσεων, Ηρώων Πολυτεχνείου 9, Πολυτεχνειούπολη Ζωγράφου, 15780 Ζωγράφου, Αθήνα

4. Ε.Μ.Π. –Σχολή Ηλεκτρολόγων Μηχανικών & Μηχανικών Υπολογιστών– Τομέας Συστημάτων Μετάδοσης Πληροφορίας & Τεχνολογίας Υλικών – Εργαστήριο Ασυρμάτων Ζεύξεων και Ηλεκτρομαγνητικής Συμβατότητας, Ηρώων Πολυτεχνείου 9, Πολυτεχνειούπολη Ζωγράφου, 15773 Ζωγράφου, Αθήνα

III. ΕΣΩΤΕΡΙΚΗ ΔΙΑΝΟΜΗ

- 1. Γραφείο κ.Διοικητή της Α.Α.Δ.Ε.**
- 2. Διεύθυνση Νομικής Υποστήριξης**
- 3. Αυτοτελές Τμήμα Συντονισμού, Μεταρρυθμιστικών Δράσεων και Επικοινωνίας (Α.Τ.Σ.ΜΕ.Δ.Ε.)**
- 4. Προϊσταμένους των Γενικών Διευθύνσεων της Α.Α.Δ.Ε.**
- 5. Διευθύνσεις της Γενικής Διεύθυνσης Φορολογικής Διοίκησης**
- 6. Διεύθυνση Διαχείρισης Υποδομών**
- 7. Διεύθυνση Υπηρεσιών Δεδομένων**
- 8. Αυτοτελές Τμήμα Ασφάλειας Γ.Δ.ΗΛΕ.Δ.**

ΠΑΡΑΡΤΗΜΑ.

ΔΙΑΣΥΝΔΕΣΗ ΣΥΣΤΗΜΑΤΩΝ ΕΚΔΟΣΗΣ ΣΤΟΙΧΕΙΩΝ ΛΙΑΝΙΚΗΣ
ΠΩΛΗΣΗΣ ΚΑΙ ΤΕΡΜΑΤΙΚΩΝ ΑΠΟΔΟΧΗΣ ΚΑΡΤΩΝ ΠΛΗΡΩΜΩΝ
(EFT POS)

Βασικό πρωτόκολλο επικοινωνίας

Έκδοση : 1.07

Ημερομηνία: : 24 Ιουνίου 2022

Περιεχόμεν

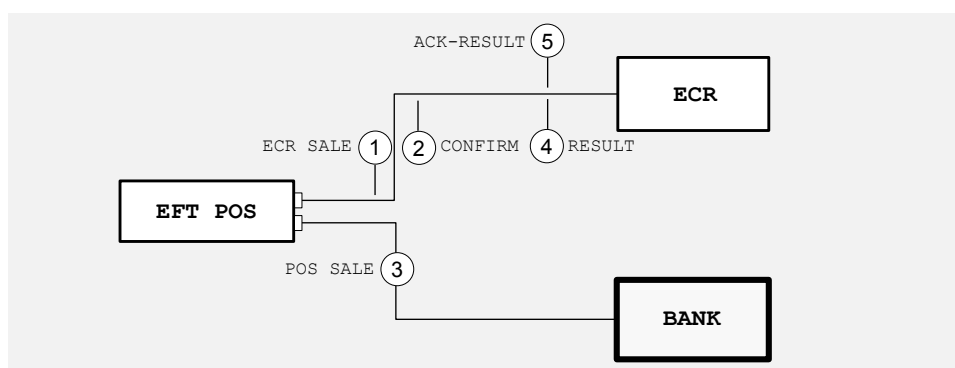
1. Εισαγωγή.....	9
2. Το γενικό σχήμα.....	9
3. Η φυσική σύνδεση.....	10
3.1. Σύνδεση μέσω TCP/IP.....	10
3.2. Σύνδεση μέσω USB και RS232.....	11
4. Ροή και μηνύματα συνοπτικά.....	11
4.1. Συνήθης ροή αγοράς (ή λοιπών συναλλαγών).....	12
4.2. Ροή σε περίπτωση αδυναμίας επεξεργασίας συναλλαγής.....	14
4.3. Στοιχειώδης ροή ηχούς.....	14
4.4. Ροή εκτέλεσης εντολής ρυθμίσεων.....	14
4.5. Ροή επανάληψης [RESULT] τελευταίας συναλλαγής.....	14
4.6. Ροή επανάληψης [RESULT] για όλες τις εκκρεμείς πιστωτικές συναλλαγές που εκτελέστηκαν αυτόνομα από POS χωρίς χρήση ΦΗΜ, καθώς και για τις εκτελεσμένες συναλλαγές που αφορούν σε προφορτωμένες αποδείξεις και τιμολόγια που έχουν ήδη εκδοθεί από τον ΦΗΜ.....	15
5. Ροή και μηνύματα αναλυτικά.....	17
5.1. ΣύNTAXη των μηνυμάτων.....	17
5.2. Μήνυμα [ECHO].....	19
5.3. Μήνυμα [AMOUNT].....	19
5.4. Μήνυμα [CONFIRMED].....	21
5.5. Μήνυμα [RESULT].....	22
5.6. Μήνυμα [ACK-RESULT].....	33
5.7. Μήνυμα [REGRECEIPT].....	34
5.8. Μήνυμα [RESEND-ONE].....	35
5.9. Μήνυμα [RESEND-ALL].....	36
5.10. Μήνυμα [ERROR].....	37
5.11. Μήνυμα [SUCCESS].....	39
5.12. Μήνυμα [CONTROL].....	39
5.13. Μηνύματα λοιπών συναλλαγών.....	41
6. Περιγραφή του μηχανισμού MAC.....	43
7. Σύνοψη χειρισμών αντιστοίχισης συνόλων.....	44

1. Εισαγωγή

Το κείμενο περιγράφει τις ελάχιστες απαιτήσεις υλοποίησης για την επικοινωνία των συστημάτων έκδοσης στοιχείων λιανικής πώλησης (ΦΗΜ) με τα τερματικά αποδοχής καρτών (EFT POS) που βρίσκονται στο πεδίο.

2. Το γενικό σχήμα

Η διασύνδεση αφορά τρία συστήματα: ECR, EFT POS και ΠΑΡΟΧΟΥΣ ΥΠΗΡΕΣΙΩΝ ΠΛΗΡΩΜΩΝ:



Εικόνα 1

Η ροή επικοινωνίας ακολουθεί 5 βήματα:

1. Η συναλλαγή ξεκινά από την ECR. Ο χειριστής επιλέγει πληρωμή με κάρτα και η ECR στέλνει σχετικό αίτημα στο POS.
2. Το POS επιβεβαιώνει αμέσως στην ECR τη λήψη του αιτήματος θέτοντάς της σε αναμονή του τελικού αποτελέσματος.
3. Το POS συνδέεται στον Πάροχο Υπηρεσιών Πληρωμών για online έγκριση ή εγκρίνει offline ή απορρίπτει offline ή διακόπτει τη συναλλαγή.
4. Το POS αποκρίνεται στην ECR με το τελικό αποτέλεσμα: απόρριψη ή έγκριση. Στην έγκριση αποστέλλει στοιχεία της συναλλαγής (όπως αριθμό συναλλαγής, κωδικό έγκρισης κλπ). Το τελικό αποτέλεσμα στέλνεται άμεσα στην ECR, πριν την έναρξη εκτύπωσης από το POS. Εφόσον η ECR το υποστηρίζει, στα στοιχεία της συναλλαγής περιλαμβάνονται και δεδομένα για εκτύπωση της απόδειξης του POS από την ECR.
5. Η ECR επιβεβαιώνει τη λήψη του τελικού αποτελέσματος. Αν αυτή η επιβεβαίωση δε φτάσει στο POS για οποιοδήποτε λόγο, το POS θέτει σήμανση στη συναλλαγή αυτή ότι δεν έχει πλήρως διεκπεραιωθεί ως προς την ECR.

Βασικές παραδοχές και περιορισμοί:

1. Μόνο από την ECR μπορεί να ξεκινήσει νέα χρεωστική συναλλαγή. Το POS έχει κλειδωμένο πληκτρολόγιο και μενού για πραγματοποίηση χρεωστικών συναλλαγών.
2. Δεν προβλέπεται διακοπή της επεξεργασίας στο POS με εντολή της ECR. Αν κατά το βήμα 3 η ECR θελήσει διακοπή της επεξεργασίας, τότε αυτό γίνεται χειροκίνητα στο POS.
3. Το POS εξυπηρετεί μόνο ένα αίτημα του ECR κάθε φορά, δεν τηρεί ουρά αναμονής αιτημάτων και ούτε μπορεί καν να αποκριθεί σε νέο αίτημα όσο διαρκεί η επεξεργασία του τρέχοντος.
4. Η επικοινωνία δεν περιέχει σε καμία περίπτωση ευαίσθητα δεδομένα συναλλαγής, όπως ακάλυπτο αριθμό κάρτας, cvn2, track2 ή όνομα κατόχου της κάρτας.
5. Τα POS θα πρέπει να τηρούν αρχεία καταγραφής συμβάντων (log files) με την ακόλουθη προτεραιότητα και ανάλογα με τις δυνατότητές τους σε χώρο αποθήκευσης και υπολογιστική ισχύ:
 - a. Προβλήματα επικοινωνίας ή λάθη συστήματος (υποχρεωτικά)
 - b. Ενέργειες χειριστών που αφορούν τη διασύνδεση (υποχρεωτικά)
 - c. Βασικά στοιχεία συναλλαγών (χρόνος/ποσό/sessionId/έκβαση)
 - d. Πλήρη καταγραφή ανταλλασσόμενων μηνυμάτων

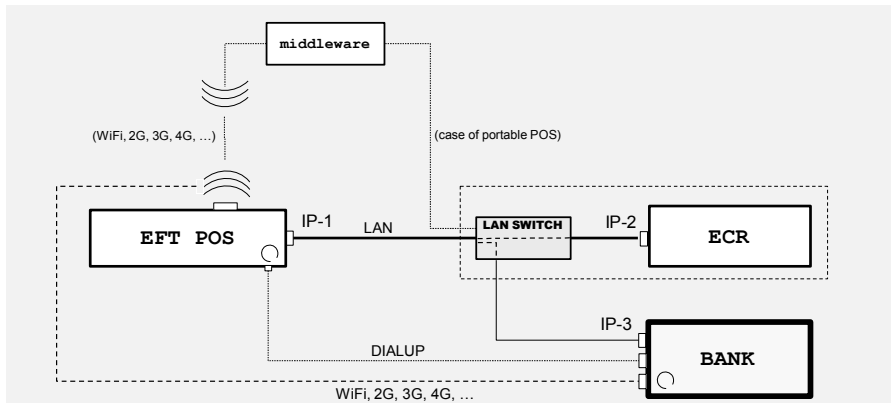
3. Η φυσική σύνδεση

Στη σύνδεση μεταξύ των μερών το POS ενεργεί ως “server” σε σχέση με την ECR και ως “client” σε σχέση με τον πάροχο υπηρεσιών πληρωμών.

3.1. Σύνδεση μέσω TCP/IP

Η σύνδεση μεταξύ POS και ECR μέσω TCP/IP γίνεται:

- Ενσύρματα με LAN καλώδιο, αν πρόκειται για επιτραπέζια τερματικά ή για φορητά τερματικά που υποστηρίζουν και ενσύρματη σύνδεση σε LAN δίκτυο.
- Ασύρματα μέσω BT εφόσον και οι δύο συσκευές το υποστηρίζουν
- Ασύρματα μέσω συστήματος middleware για φορητά τερματικά τα οποία δεν μπορούν να συνδεθούν με άλλο τρόπο.



Εικόνα 2

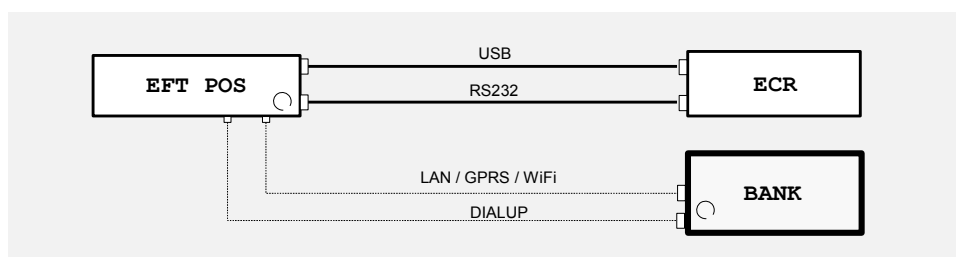
Το LAN switch μπορεί να είναι εξωτερική συσκευή ή ενσωματωμένο.

Στην περίπτωση σύνδεσης μέσω middleware, επειδή η local IP του POS κατά κανόνα θα είναι άγνωστη ή μη προσβάσιμη από την ECR, θα απαιτηθεί κάποια επιπλέον υλοποίηση, όπου τη σύνδεση στο middleware θα την ανοίγει το POS με ένα "login" και θα την κρατά ανοικτή όσο χρειάζεται, μπαίνοντας το ίδιο σε βρόχο αναμονής αιτημάτων ECR. Το middleware θα λειτουργεί ως απλός διαβιβαστής των μηνυμάτων.

3.2. Σύνδεση μέσω USB και RS232

Υποστηρίζεται η σύνδεση μέσω USB, χωρίς να αλλάζει καθόλου το πρωτόκολλο επικοινωνίας.

Υποστηρίζεται επίσης η σύνδεση μέσω RS232, με μοναδική αλλαγή στο πρωτόκολλο την προσθήκη μιας μικρής συμβολοσειράς ως προθέματος σε κάθε ανταλλασσόμενο μήνυμα.



Εικόνα 3

4. Ροή και μηνύματα συνοπτικά

Χρησιμοποιώντας συμβολικά ονόματα, τα μηνύματα που ανταλλάσσονται μεταξύ ECR και POS είναι:

[AMOUNT]:	Αίτημα έναρξης αγοράς (ECR->POS)
[CONFIRMED]:	Επιβεβαίωση λήψης αιτήματος (POS->ECR)
[ERROR]:	Αδυναμία εξυπηρέτησης αιτήματος (POS->ECR)
[RESULT]:	Αποτέλεσμα της συναλλαγής (POS->ECR)
[ACK-RESULT]:	Επιβεβαίωση λήψης του [RESULT] (ECR->POS)
[RESEND-ONE]:	Αίτημα εκ νέου αποστολής [RESULT] μίας σ/γής (ECR->POS)
[RESEND-ALL]:	Αίτημα αποστολής [RESULT] των εκκρεμών πιστωτικών συναλλαγών που εκτελέστηκαν αυτόνομα από POS χωρίς χρήση ΦΗΜ, καθώς και των εκτελεσμένων συναλλαγών που αφορούν σε προφορτωμένες αποδείξεις και τιμολόγια που έχουν ήδη εκδοθεί από τον ΦΗΜ. (ECR->POS)
[ECHO]:	Δοκιμή επικοινωνίας (ECR->POS->ECR)
[CONTROL]:	Εντολή για διάφορες ρυθμίσεις (ECR->POS)
[SUCCESS]:	Γενικό μήνυμα επιτυχίας (POS->ECR)
[REGRECEIPT]:	Αίτημα φόρτωσης απόδειξης ή τιμολογίου για μεταγενέστερη χρεωστική συναλλαγή (ECR->POS) (ΠΡΟΑΙΡΕΤΙΚΟ)

Επεκτάσεις για άλλες συναλλαγές:

[AMOUNT-REFUND]:	Αίτημα έναρξης επιστροφής (ECR->POS)
[AMOUNT-VOID]:	Αίτημα έναρξης ακύρωσης (ECR->POS)

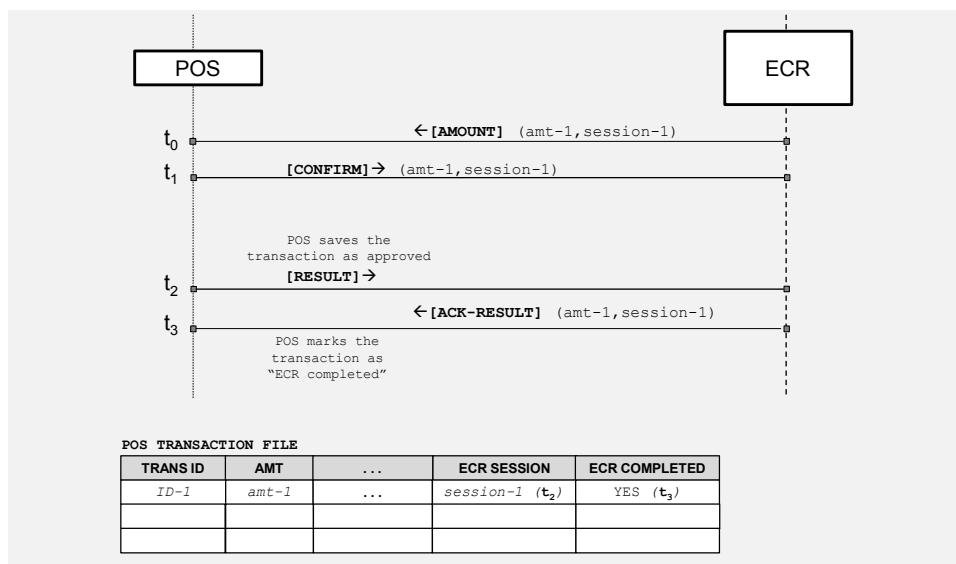
Οι ακόλουθες 6 ροές μηνυμάτων είναι επιτρεπτές, οι οποίες εκτελούνται πάντα στην ίδια σύνδεση (στο ίδιο session).

4.1. Συνήθης ροή αγοράς (ή λοιπών συναλλαγών)

[t0]	POS ← [AMOUNT] ← ECR Εκτός του ποσού αγοράς η ECR στέλνει και άλλες πληροφορίες, όπως αριθμό απόδειξης, αριθμό ταμειακής, κωδικό ταμιά κλπ	
[t1]	POS → [CONFIRMED] → ECR Το POS επιβεβαιώνει αμέσως τη λήψη, και η ECR μπαίνει σε αναμονή αποτελέσματος.	$t_1 - t_0 < 2 \text{ sec}$
	Το POS επεξεργάζεται το αίτημα, ζητά εισαγωγή κάρτας, συνδέεται για online έγκριση κλπ.	
[t2]	POS → [RESULT] → ECR Το POS απαντά με το αποτέλεσμα, που μπορεί να είναι απόρριψη ή έγκριση. Αν είναι έγκριση, αποστέλλει επιπλέον στοιχεία της συναλλαγής (π.χ. κωδικό έγκρισης, αρ. συναλλαγής κλπ)	Συνήθως $t_2 - t_1 < 60 \text{ sec}$
[t3]	POS ← [ACK-RESULT] ← ECR Η ECR επιβεβαιώνει τη λήψη του τελικού αποτελέσματος και το POS καταχωρεί (εφόσον βέβαια αφορούσε έγκριση) ότι η συναλλαγή έχει διεκπεραιωθεί πλήρως ως προς την ECR.	$t_3 - t_2 < 2 \text{ sec}$

Τα ανωτέρω τέσσερα μηνύματα ([AMOUNT], [CONFIRMED], [RESULT], [ACK-RESULT]) φέρουν έναν κοινό 6-ψήφιο κωδικό (*session number*), διαφορετικό για κάθε νέα συναλλαγή, τον οποίο δημιουργεί η ECR και χρησιμεύει ως στοιχείο ελέγχου της συνέπειας των μηνυμάτων και αποφυγής κρίσιμων λαθών.

Σχηματική απεικόνιση της συνήθους ροής παρατίθεται στην **Εικόνα 4**.



Εικόνα 4

4.2. Ροή σε περίπτωση αδυναμίας επεξεργασίας συναλλαγής

[t0]	POS ← [AMOUNT] ← ECR	
[t1]	POS → [ERROR] → ECR Το POS επιβεβαιώνει αμέσως τη λήψη, όμως με κωδικό λάθους, δηλώνοντας στην ECR ότι η επεξεργασία δεν είναι δυνατή.	t1-t0 < 2 sec

4.3. Στοιχειώδης ροή ηχούς

[t0]	POS ← [ECHO] ← ECR	
[t1]	POS → [ECHO] → ECR	t1-t0 < 2 sec

4.4. Ροή εκτέλεσης εντολής ρυθμίσεων

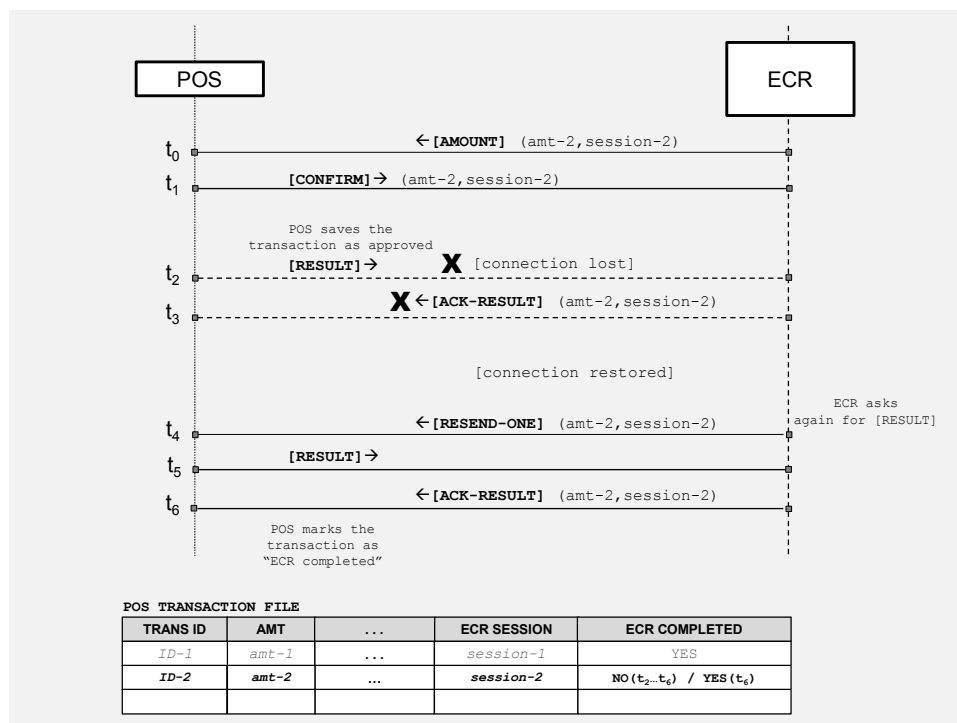
[t0]	POS ← [CONTROL] ← ECR Δίνεται η δυνατότητα ρύθμισης από την ECR ορισμένων παραμέτρων του POS που αφορούν τη διασύνδεση με την ECR.	
[t1]	POS → [SUCCESS ή ERROR] → ECR	t1-t0 < 2 sec

4.5. Ροή επανάληψης [RESULT] τελευταίας συναλλαγής

[t0]	POS ← [RESEND-ONE] ← ECR Αν η συναλλαγή εγκρίθηκε στο POS αλλά λόγω προβλήματος σύνδεσης η ECR δε λαμβάνει την απάντηση [RESULT] ή το POS δε λαμβάνει την απάντηση [ACK-RESULT] ο χειριστής της ECR μπορεί να επιλέξει αυτή την ενέργεια ώστε να ολοκληρωθεί η συνήθης ροή.	
[t1]	POS → [RESULT] → ECR Το POS αναζητά στο πακέτο συναλλαγών την τελευταία συναλλαγή και εφόσον ταιριάζει με τα δεδομένα του αιτήματος αποστέλλει άμεσα τα στοιχεία της. Διαφορετικά επιστρέφει απόρριψη.	t1-t0 < 5 sec

[t2]	<p>POS ← [ACK-RESULT] ← ECR</p> <p>Η ECR επιβεβαιώνει τη λήψη του τελικού αποτελέσματος και το POS καταχωρεί (εφόσον βέβαια αφορούσε έγκριση) ότι η συναλλαγή έχει διεκπεραιωθεί πλήρως ως προς την ECR.</p>	$t_2 - t_1 < 2 \text{ sec}$
------	--	-----------------------------

Σχηματική απεικόνιση της ροής επανάληψης [RESULT] παρατίθεται στην **Εικόνα 5**.



Εικόνα 5

4.6. Ροή επανάληψης [RESULT] για όλες τις εκκρεμείς πιστωτικές συναλλαγές που εκτελέστηκαν αυτόνομα από POS χωρίς χρήση ΦΗΜ, καθώς και για τις εκτελεσμένες συναλλαγές που αφορούν σε προφορτωμένες αποδείξεις και τιμολόγια που έχουν ήδη εκδοθεί από τον ΦΗΜ.

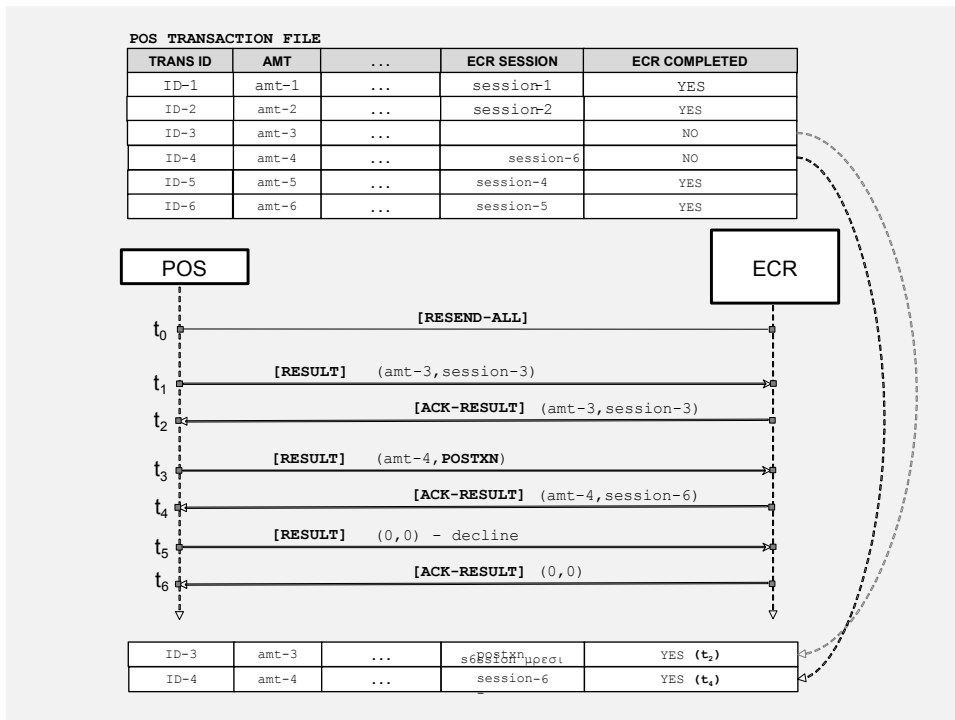
[t0]	<p>POS ← [RESEND-ALL] ← ECR</p> <p>Αν το POS έχει αποθηκευμένες πιστωτικές συναλλαγές που εκτελέστηκαν αυτόνομα ή χρεωστικές συναλλαγές οι οποίες εκτελέστηκαν με βάση προφορτωμένες αποδείξεις ή τιμολόγια του ΦΗΜ, τότε το POS δεν επιτρέπει την επιλογή «ΑΠΟΣΤΟΛΗ ΠΑΚΕΤΟΥ», δηλαδή την εκκαθάριση των συναλλαγών από τον πάροχο υπηρεσιών</p>	
------	--	--

	<p>πληρωμών και την πίστωση του εμπόρου.</p> <p>Σε αυτήν την περίπτωση ο χειριστής της ECR θα πρέπει να ζητήσει από το POS μέσω ειδικής εντολής τη λήψη των εκκρεμών αυτών συναλλαγών.</p>	
[t1]	<p>Το POS ξεκινά και στέλνει όσες πιστωτικές συναλλαγές εκτελέστηκαν αυτόνομα ή χρεωστικές συναλλαγές οι οποίες εκτελέστηκαν με βάση προφορτωμένες αποδείξεις ή τιμολόγια του ΦΗΜ. Στην περίπτωση πιστωτικών συναλλαγών που εκτελέστηκαν αυτόνομα στο POS, επειδή δεν είχαν ECR <i>session number</i>, το session number στέλνεται ως "POSTXN".</p> <p>POS → [RESULT] → ECR</p> <p>POS ← [ACK-RESULT] ← ECR</p> <p>POS → [RESULT] → ECR</p> <p>POS ← [ACK-RESULT] ← ECR</p> <p>.</p> <p>.</p> <p>POS → [RESULT] → ECR</p> <p>POS ← [ACK-RESULT] ← ECR</p> <p>Κατά το [RESEND-ALL] δε στέλνονται δεδομένα εκτύπωσης ακόμη κι αν αυτή υποστηρίζεται από την ECR.</p> <p>Το τελευταίο [RESULT] έχει μηδενικό ποσό, μηδενικό <i>session number</i> και είναι απόρριψη, σημαίνοντας τη λήξη της αποστολής.</p>	t1-t0 < 5 sec

Παράδειγμα επανάληψης ροής για εκκρεμείς συναλλαγές απεικονίζεται στην Εικόνα 6. Το POS επαναλαμβάνει την αποστολή [RESULT] μόνο για 2 συναλλαγές:

- Για την ID-3, πιστωτική συναλλαγή

- Για την ID-4, η οποία ξεκίνησε από το POS καθώς αντιστοιχούσε σε απόδειξη που είχε ήδη εκδοθεί από την ECR και η οποία φορτώθηκε στο POS για την πληρωμή της με κάρτα.



Εικόνα 6

5. Ροή και μηνύματα αναλυτικά

5.1. Σύνταξη των μηνυμάτων

Κάθε μήνυμα αποτελείται από μια κεφαλίδα κι ένα κυρίως μέρος ως ακολούθως:

BYTES	ΠΕΡΙΓΡΑΦΗ	
0-1	MSG SIZE (2 bytes, binary)	Το μέγεθος του μηνύματος σε bytes που ακολουθεί: MSG SIZE: $b0 \cdot 256 + b1$
2-4	DIRECTION INDICATOR (3 bytes, ascii)	Χαρακτηρίζει την πηγή του μηνύματος: ECR (από ECR προς POS) POS (από POS προς ECR)
5-6	PROTOCOL VARIANT (2 bytes, ascii)	Καθορίζει τη ροή και τη λειτουργία: 01 : default λειτουργία ("variant 1") 02 : η ECR αναλαμβάνει την εκτύπωση της

		απόδειξης του POS ("variant 2")
7-8	PROTOCOL VERSION (2 bytes, ascii)	Καθορίζει τη σύνταξη στο σώμα του μηνύματος.
9-...	Κυρίως μέρος μηνύματος (MSG SIZE-7)	Όπως προδιαγράφεται στη συνέχεια.

ΕΙΔΙΚΕΣ ΠΕΡΙΠΤΩΣΕΙΣ

Στη σύνδεση μέσω RS232 θα χρησιμοποιείται ως πρόθεμα ολόκληρου του μηνύματος η συμβολοσειρά "ECR" ή "POS" αντιστοίχως.

Στη σύνδεση μέσω middleware θα χρησιμοποιείται ως πρόθεμα ολόκληρου του μηνύματος η συμβολοσειρά "ACQ<3-digits-acqId>TID<8-digits-POS-tid>", όπου ACQ θα είναι κάποιος καθορισμένος τριψήφιος κωδικός του φορέα εκκαθάρισης.

Το κυρίως μέρος του μηνύματος αποτελείται από ένα πρόθεμα κεφαλαίου λατινικού γράμματος που χαρακτηρίζει τον τύπο του, ακολουθούμενο από πεδία (fields) που κι αυτά κατά κανόνα έχουν ως πρόθεμα ένα κεφαλαίο γράμμα. Κάθε πεδίο μπορεί να υποδιαιρείται σε επιμέρους πεδία (subfields), που η σημασία τους καθορίζεται από τη θέση τους και μόνο.

Ως field separator χρησιμοποιείται το '/' και ως subfield separator το ':'. Ως escape χαρακτήρας ορίζεται ο '\', ωστόσο στην πράξη δεν προκύπτει ανάγκη για χρήση escape χαρακτήρα.

Έτσι το κυρίως μέρος κάθε μηνύματος ακολουθεί την εξής σύνταξη:

MSG BODY := <msg type>/<field>{/<field>{/<field>}...}

msg type := <letter>

field := {<letter><subfield>{:<subfield>{:<subfield>}...}}

letter := A | B | C | ... | Z

subfield := όπως προδιαγράφεται σε κάθε περίπτωση

(τύπος δεδομένων, πλήθος bytes, σημασία)

Για τους ορισμούς τύπων δεδομένων χρησιμοποιούνται οι ακόλουθες συντομογραφίες:

num – numeric, δεξιά στοίχιση και πλήρωση με 0

an – alphanumeric, δεν επιτρέποντα διαστήματα ούτε ειδικοί χαρακτήρες

anp – alphanumeric, επιτρέπονται διαστήματα

ans – alphanumeric, επιτρέπονται διαστήματα και ειδικοί χαρακτήρες

5.2. Μήνυμα [ECHO]

Στέλνεται από την ECR με επιλογή του χειριστή (συνήθως κατά την εγκατάσταση) για έλεγχο της σύνδεσης με το POS. Στην ηχώ προστίθενται το terminal ID και το POS application version.

Σύνταξη:

ECR REQUEST:

```
X/<text>
```

POS RESPONSE:

```
X/<text>/T<tid>:<app-version>
```

Στοιχείο	Τύπος	Μέγεθος	Περιγραφή
<i>Text</i>	anp	1..200	Ελεύθερο κείμενο, το οποίο αναμένεται το ίδιο στην απάντηση
<i>Tid</i>	an	1..8	Terminal ID
<i>app-version</i>	ans	1..10	POS application version

Παράδειγμα:

```
ECR->POS: BYTES 23
00 17                                     |..
45 43 52 30 32 31 30 58 2F 48 65 6C 6C 6F 20 66 |ECR0210X/Hello f
72 6F 6D 20 45 43 52                       |rom ECR
POS->ECR: BYTES 42
00 2A 50 4F 53 30 32 31 30 58 2F 48 65 6C 6C 6F |.*POS0210X/Hello
20 66 72 6F 6D 20 45 43 52 2F 54 36 34 39 39 39 | from ECR/T64999
39 39 39 3A 31 2E 35 2E 32 33 2E 30         |999:8.5.23.0
```

5.3. Μήνυμα [AMOUNT]

Στέλνεται από την ECR κατά την έναρξη μιας νέας αγοράς.

Σύνταξη:

ECR REQUEST:

```
A/S<session number>/F<amount>:<cur-code>:<cur-exp>  
  
/D<datetime>/R<ecr-id>/H<operator-number>/T<receipt number>  
  
/M<custom-data>{/Q<mac>}
```

Στοιχείο	Τύπος	Μέγεθος	Περιγραφή
<i>session number</i>	an	6	Διαφορετικός για κάθε νέα αγορά 6-ψήφιος αριθμός. Μπορεί να είναι ακολουθιακός, ψευδοτυχαίος ή βάσει άλλης σύμβασης. Το POS πρέπει να ελέγχει πως κάθε νέο αίτημα έρχεται με διαφορετικό session number από το προηγούμενο.
<i>amount</i>	num	1..12	Το ποσό της συναλλαγής
<i>cur-code</i>	num	3	Ο ISO 4217 κωδικός νομίσματος (978 για €)
<i>cur-exp</i>	num	1	Τα δεκαδικά του νομίσματος (2 για €)
<i>datetime</i>	num	14	Τρέχουσα ημ/νία και ώρα σε μορφή YYYYMMDDhhmmss
<i>ecr-id</i>	an	11	Αριθμός μητρώου ταμειακής μηχανής
<i>operator-number</i>	an	1..8	Κωδικός ταμιά
<i>receipt-number</i>	an	1..8	Προοδευτικός Αριθμός απόδειξης ΦΗΜ
<i>custom-data</i>	ans	1..100	Δεδομένα που καθορίζονται ανά περίπτωση και τύπο ταμειακής. Αν δε χρησιμοποιείται αρκεί να στέλνεται ένας χαρακτήρας του μηδενός ("M0"). Σε συναλλαγές πληρωμής λογαριασμού τα custom-data περιλαμβάνουν ειδικό 12-ψήφιο κωδικό πληρωμής.
<i>mac</i>	an	8	T-DES mac μηχανισμός για τη βεβαίωση του γνησίου των ECR αιτημάτων. Το MAC υπολογίζεται επί του συνόλου του μηνύματος από το γράμμα-πρόθεμα μέχρι το '/Q' (χωρίς αυτό).

			<p>Κατά σύμβαση χρησιμοποιούνται τα 4 πρώτα bytes του MAC (εκφρασμένα σε ASCII).</p> <p>Το MAC είναι υποχρεωτικό. Είναι προαιρετικό μόνο σε καθεστώς συντήρησης του λογισμικού και επίλυσης προβλημάτων.</p>
--	--	--	---

Παράδειγμα:

```

ECR->POS: BYTES 81

00 51                                     |.Q
45 43 52 30 32 31 30 41 2F 53 30 30 31 30 30 38 |ECR0210A/S001008
2F 46 32 35 30 30 3A 39 37 38 3A 32 2F 44 32 30 |/F2500:978:2/D20
32 32 30 35 32 34 31 30 32 35 31 37 2F 52 41 42 |220524102517/RAB
43 30 30 31 31 31 32 32 32 2F 48 31 32 31 2F 54 |C00111222/H121/T
31 30 32 30 2F 4D 30 2F 51 35 39 44 31 39 45 37 |1020/M0/Q59D19E7
44                                     |D

```

5.4. Μήνυμα [CONFIRMED]

Στέλνεται άμεσα από το POS ως απάντηση στο αρχικό αίτημα αγοράς της ECR, επιβεβαιώνοντας ότι η επεξεργασία του βρίσκεται σε εξέλιξη.

Σύνταξη:

POS RESPONSE:

```

A/S<session number>/F<amount>/R<ecr-id>/T<receipt-number>

```

Στοιχείο	Τύπος	Μέγεθος	Περιγραφή
<i>session number</i>	an	6	Πρέπει να είναι τα ίδια με αυτό του [AMOUNT] και αυτό να ελέγχεται από την ECR.
<i>amount</i>	num	1..12	
<i>ecr-id</i>	an	11	
<i>receipt-number</i>	an	1..8	

Παράδειγμα:

```
POS->ECR: BYTES 41
00 29 50 4F 53 30 32 31 30 41 2F 53 30 30 31 30 |.)POS0210A/S0010
30 38 2F 46 32 35 30 30 2F 52 41 42 43 30 30 31 |08/F2500/RABC001
31 31 32 32 32 2F 54 31 30 32 30 |11222/T1020
```

5.5. Μήνυμα [RESULT]

Στέλνεται από το POS ως τελική απάντηση στο αρχικό αίτημα αγοράς (ή επιστροφής ή ακύρωσης) της ECR σχετικά με την έκβαση της συναλλαγής.

Η απάντηση μπορεί να έρθει άμεσα (αν αφορά offline απόρριψη ή έγκριση), σε λίγα δευτερόλεπτα (τυπική περίπτωση online έγκρισης) ή ακόμη και περισσότερο από λεπτό αν καθυστερεί η online επικοινωνία ή η εισαγωγή PIN. Συνιστάται ρύθμιση timeout >150 sec στην ECR.

Σύνταξη:

```
R/S<session number>/R<ecr-id>/T<receipt-number>{:<receipt-number>}2
/M<custom-data>/C<rsp-code>{/D<trans-data>{/P<prn-data>}}
```

- Το πεδίο <trans-data> επιστρέφεται μόνο εφόσον η συναλλαγή εγκρίθηκε, δηλ το <rsp-code> είναι 00.

Το πεδίο <trans-data> συντίθεται από τα ακόλουθα στοιχεία:

```
<trans-data> <card-type>:<txn-type>:<cardpan-masked>:
=
<amount>:<amount-final>:<amount-tip>:
<amount-loy>:<amount-cb>:<bankId>:<terminalId>:
<batch-num>:<rrn>:<stan>:<authcode>:
<trans-datetime>:<txn-ecr-status>
```

- Το πεδίο <prn-data> επιστρέφεται εφόσον α) η συναλλαγή εγκρίθηκε β) το *protocol variant* στην κεφαλίδα του μηνύματος [AMOUNT] ήταν 02 γ) το *protocol variant* στην κεφαλίδα του μηνύματος [RESULT] είναι επίσης 02¹. Έχει συνήθως μέγεθος 1-4Kb και συντίθεται από τις σειρές προς εκτύπωση μαζί με καθορισμένους χαρακτήρες μορφοποίησης, όπως προδιαγράφεται στη συνέχεια.

Στοιχείο	Τύπος	Μέγεθος	Περιγραφή
session number	an	6	Πρέπει να είναι τα ίδια με αυτά του

¹ Μπορεί να πρέπει το POS να τυπώσει την απόδειξη, παρά την ικανότητα της ECR να το τυπώσει εκείνη.

			[CONFIRMED] και αυτό να ελέγχεται από την ECR εκτός κι αν πρόκειται για την ακόλουθη εξαίρεση όπου τέτοιος έλεγχος δεν μπορεί να γίνει ή δεν είναι βέβαιο ότι θα πετύχει.
<i>ecr-id</i>	an	11	
<i>receipt-number</i> (προοδευτικός αριθμός σήμανσης στις ΦΤΜ, ΑΔΗΜΕ, ΕΑΦΔ ΣΣ)	an	1..8	<p><u>Εξαίρεση</u>: σε περίπτωση που το μήνυμα [RESULT] έρχεται ως απάντηση σε μήνυμα [RESEND-ALL], το session number μπορεί να έχει την ειδική τιμή "POSTXN", που σημαίνει ότι η συναλλαγή ξεκίνησε από το POS. Σε αυτή την περίπτωση τα στοιχεία:</p> <ul style="list-style-type: none"> • ecr-id και receipt-number θα έχουν <u>μηδενική τιμή</u> αν η συναλλαγή πραγματοποιήθηκε μόνο στο POS. • ecr-id και receipt-number θα έχουν <u>μη μηδενική τιμή</u> αν η συναλλαγή αντιστοιχεί σε προφορωμένη απόδειξη ή τιμολόγιο που έχει εκδοθεί από τον ΦΗΜ.
<i>rsp-code</i>	num	2	<p>POS κωδικός έκβασης της συναλλαγής:</p> <p>00: επιτυχία, συναλλαγή εγκρίθηκε</p> <p>33: γενικός κωδικός απόρριψης</p> <p>Σε ορισμένες υλοποιήσεις ο κωδικός έκβασης προσδιορίζει καλύτερα το λόγο της απόρριψης ως εξής:</p> <p>03: user cancellation or timeout</p> <p>04: declined by the terminal</p> <p>05: declined by the host</p> <p>06: communication problem</p> <p>09: psp host unreachable</p> <p>66: system error in POS</p>
<i>card-type</i>	an	1..20	Ο τύπος της κάρτας (Visa, Mastercard κλπ)
<i>txn-type</i>	num	2	<p>Τύπος συναλλαγής:</p> <p>00: αγορά</p> <p>01: ακύρωση</p> <p>02: επιστροφή</p>

			<p>03: καταχώρηση προέγκρισης</p> <p>04: mail order</p> <p>05: αγορά με δόσεις</p>
<i>card-pan-masked</i>	ans	14..19	Ο αριθμός της κάρτας με καλυμμένα τα ενδιάμεσα ψηφία.
<i>amount</i>	num	1..12	Το ποσό της συναλλαγής. Πρέπει να είναι το ίδιο με αυτό του [CONFIRMED] και αυτό να ελέγχεται από την ECR.
<i>amount-final</i>	num	1..12	Μπορεί να διαφέρει από το <i>amount</i> σε περίπτωση loyalty με εξαργύρωση ή προσθήκης φιλοδωρήματος.
<i>amount-tip</i>	num	1..12	Ποσό φιλοδωρήματος
<i>amount-loy</i>	num	1..12	Ποσό εξαργύρωσης loyalty
<i>amount-cb</i>	num	1..12	Ποσό cashback
<i>BankId</i>	num	1..3	Κωδικός του παρόχου υπηρεσιών πληρωμών. Χρήσιμο σε διαμορφώσεις με περισσότερες τράπεζες εγκρίσεων (multiacquiring)
<i>terminalId</i>	an	1..8	Το terminal Id.
<i>batch-num</i>	num	1..6	Ο αριθμός πακέτου στο POS
<i>rrn</i>	num	0..12	Το rrn της συναλλαγής Σε κάποιες υλοποιήσεις μπορεί να είναι κενό στην περίπτωση offline σ/γών.
<i>stan</i>	num	1..6	Ο αριθμός συναλλαγής στο POS
<i>authcode</i>	an	6..8	Ο κωδικός έγκρισης
<i>trans-datetime</i>	num		Ημ/νία και ώρα έγκρισης σε μορφή YYYYMMDDhhmmss
<i>txn-ecr-status</i>	num	1	<p>Χαρακτηρίζει τη συναλλαγή ως προς την επικοινωνία με την ECR</p> <ul style="list-style-type: none"> • 0 - έναρξη από ECR - επιτυχία • 1 - έναρξη από ECR - αποτυχία στην ολοκλήρωση (αρχικό RESULT) • 2 - έναρξη στο POS με εισαγωγή στοιχείων ΑΠΙ/ΑΠΥ με το χέρι • 3 - έναρξη στο POS με εισαγωγή στοιχείων ΑΠΙ/ΑΠΥ με το χέρι, τα οποία έχουν εντοπιστεί σε προγενέστερη εγγραφή του POS. • 4 - έναρξη από POS χωρίς εισαγωγή στοιχείων ΑΠΙ/ΑΠΥ. • 5 - έναρξη από POS χωρίς εισαγωγή στοιχείων ΑΠΙ/ΑΠΥ λόγω του ότι η

			αγορά έγινε με τιμολόγιο.
<i>prn-data</i>	ans	0..4Kb	<p>Συντίθεται από σειρές προς εκτύπωση και χαρακτήρες ελέγχου για ειδική μορφοποίηση ως ακολούθως:</p> <ul style="list-style-type: none"> ▪ 0x0A - αλλαγή γραμμής ▪ 0x1B 0x01 - εκτύπωση βασικού λογότυπου ▪ 0x1B 0x02 - εκτύπωση 2^{ου} λογότυπου (π.χ. loyalty) ▪ 0x1B 0x03 - εκτύπωση εικονιδίου c-less ▪ 0x1B 0x04 ως 0x1B 0x06 δεσμευμένα για χρήση εικονιδίων ▪ 0x1B 0x07 ως 0x1B 0x09 δεσμευμένα για χρήση BAR/QR codes ▪ 0x1B 0x0C - παύση για εκτύπωση αντιγράφου πελάτη ▪ 0x1B 0x43 - στοίχιση κέντρο ▪ 0x1B 0x52 - στοίχιση δεξιά ▪ 0x1B 0x4C ('L') - στοίχιση αριστερά (default μετά από νέα γραμμή) ▪ 0x1B 0x4E ('N') - χρήση χαρακτήρων κανονικού μεγέθους (default) ▪ 0x1B 0x42 ('B') - χρήση bold χαρακτήρων ▪ 0x1B 0x53 ('S') - χρήση χαρακτήρων μικρού μεγέθους. <p>Ελληνικοί χαρακτήρες στέλνονται σε ISO-8859-7. Κυριλλικοί σε ISO-8859-5.</p>

Παραδείγματα:

1. Παράδειγμα απόρριψης

<pre>[220524 184605] ECR connection from [10.1.101.129] ECR->POS: BYTES 81 00 51 .Q 45 43 52 30 31 31 30 41 2F 53 30 30 31 30 34 39 ECR0110A/S001049 2F 46 32 35 30 30 3A 39 37 38 3A 32 2F 44 32 30 /F2500:978:2/D20 32 32 30 35 32 34 31 37 34 32 33 31 2F 52 41 42 220524174231/RAB 43 30 30 31 31 31 32 32 32 2F 48 31 32 31 2F 54 C00111222/H121/T 31 30 34 34 2F 4D 30 2F 51 36 42 32 38 37 45 39 1044/M0/Q6B287E9 35 5 POS->ECR: BYTES 41</pre>	[AMOUNT]
---	----------

<pre> 00 29 50 4F 53 30 31 31 30 41 2F 53 30 30 31 30 .)POS0110A/S0010 34 39 2F 46 32 35 30 30 2F 52 41 42 43 30 30 31 49/F2500/RABC001 31 31 32 32 32 2F 54 31 30 34 34 11222/T1044 [220524 184606] ECR request [220524 184610] TXN-C [1][552053xxxxxx9096][000000002500] [220524 184616] Connecting (0) to [.....] [220524 184618] T [280]===> [220524 184619] <===H [128] [220524 184622] TXN-C declined (75) rrn=214430253013 POS->ECR: BYTES 42 00 2A 50 4F 53 30 31 31 30 52 2F 53 30 30 31 30 .*POS0110R/S0010 34 39 2F 52 41 42 43 30 30 31 31 31 32 32 32 2F 49/RABC00111222/ 54 31 30 34 34 2F 4D 30 2F 43 33 33 T1044/M0/C33 [220524 184626] ECR connection closed </pre>	<p>[CONFIRMED]</p> <p>online authorizatio n</p> <p>[RESULT]</p>
---	---

2. Παράδειγμα έγκρισης (χωρίς αποστολή δεδομένων εκτύπωσης – “variant-1”):

<pre> [220524 185118] ECR connection from [10.1.101.129] ECR->POS: BYTES 81 00 51 .Q 45 43 52 30 31 31 30 41 2F 53 30 30 31 30 35 30 ECR0110A/S001050 2F 46 32 30 30 30 3A 39 37 38 3A 32 2F 44 32 30 /F2000:978:2/D20 32 32 30 35 32 34 31 37 34 37 34 34 2F 52 41 42 220524174744/RAB 43 30 30 31 31 31 32 32 32 2F 48 31 32 31 2F 54 C00111222/H121/T 31 30 34 35 2F 4D 30 2F 51 31 45 44 45 43 43 44 1045/M0/Q1EDECCD 39 9 POS->ECR: BYTES 41 00 29 50 4F 53 30 31 31 30 41 2F 53 30 30 31 30 </pre>	<p>[AMOUNT]</p> <p>20,00€</p> <p>[CONFIRMED]</p>
--	--

<pre> .) POS0110A/S0010 35 30 2F 46 32 30 30 30 2F 52 41 42 43 30 30 31 50/F2000/RABC001 31 31 32 32 32 2F 54 31 30 34 35 11222/T1045 [220524 185118] ECR request [220524 185124] TXN-L [1][422164xxxxxx5257][2000] [220524 185129] Connecting (0) to [.....] [220524 185131] T [117]===> [220524 185135] TXN-L authorized (890753) rrn=214430253014 POS->ECR: BYTES 147 00 93 50 4F 53 30 31 31 30 52 2F 53 30 30 31 30 ..POS0110R/S0010 35 30 2F 52 41 42 43 30 30 31 31 31 32 32 32 2F 50/RABC00111222/ 54 31 30 34 35 2F 4D 30 2F 43 30 30 2F 44 56 69 T1045/M0/C00/DVi 73 61 20 43 72 65 64 69 74 3A 30 30 3A 34 32 32 sa Credit:00:422 31 36 34 2A 2A 2A 2A 2A 2A 35 32 35 37 3A 32 30 164*****5257:20 30 30 3A 32 30 30 30 3A 30 3A 30 3A 30 3A 31 31 00:2000:0:0:0:11 3A 36 34 39 39 39 39 39 39 3A 31 32 36 3A 32 31 :64999999:126:21 34 34 33 30 32 35 33 30 31 34 3A 38 36 3A 38 39 4430253014:86:89 30 37 35 33 3A 32 30 32 32 30 35 32 34 31 38 35 0753:20220524185 31 33 35 3A 30 135:0 ECR->POS: BYTES 41 00 29 .) 45 43 52 30 31 31 30 52 2F 53 30 30 31 30 35 30 ECR0110R/S001050 2F 52 41 42 43 30 30 31 31 31 32 32 32 2F 46 32 </pre>	<pre> online authorizatio n [RESULT] [ACQ-RESULT] </pre>
--	--

/RABC00111222/F2	
30 30 30 2F 54 31 30 34 35	000/T1045
[220524 185136] ECR connection closed	

3. Παράδειγμα έγκρισης (με αποστολή δεδομένων εκτύπωσης – “variant-2”):

<pre> [220524 190150] ECR connection from [10.1.101.129] ECR->POS: BYTES 80 00 50 .P 45 43 52 30 32 31 30 41 2F 53 30 30 31 30 35 33 ECR0210A/S001053 2F 46 35 30 30 3A 39 37 38 3A 32 2F 44 32 30 32 /F500:978:2/D202 32 30 35 32 34 31 37 35 38 31 35 2F 52 41 42 43 20524175815/RABC 30 30 31 31 31 32 32 32 2F 48 31 32 31 2F 54 31 00111222/H121/T1 30 34 38 2F 4D 30 2F 51 36 43 30 42 38 38 35 42 048/M0/Q6C0B885B POS->ECR: BYTES 40 00 28 50 4F 53 30 32 31 30 41 2F 53 30 30 31 30 .(POS0210A/ S0010 35 33 2F 46 35 30 30 2F 52 41 42 43 30 30 31 31 53/F500/RABC0011 31 32 32 32 2F 54 31 30 34 38 1222/T1048 [220524 190150] ECR request [220524 190154] TXN-L [1][422164xxxxxx5257][500] [220524 190209] Connecting (0) to [.....] [220524 190213] T [276]===> [220524 190214] <===H [152] [220524 190214] TXN-L authorized (890755) rrn=214430253016 POS->ECR: BYTES 1235 04 D3 50 4F 53 30 32 31 30 52 2F 53 30 30 31 30 ..POS0210R/ S0010 35 33 2F 52 41 42 43 30 30 31 31 31 32 32 32 2F </pre>	<p>[AMOUNT]</p> <p>[CONFIRMED]</p> <p>online authorizatio n</p>
--	---

<pre> 53/RABC00111222/ 54 31 30 34 38 2F 4D 30 2F 43 30 30 2F 44 56 69 T1048/M0/C00/DVi 73 61 20 43 72 65 64 69 74 3A 30 30 3A 34 32 32 sa Credit:00:422 31 36 34 2A 2A 2A 2A 2A 2A 35 32 35 37 3A 35 30 164*****5257:50 30 3A 35 30 30 3A 30 3A 30 3A 30 3A 31 31 3A 36 0:500:0:0:0:11:6 34 39 39 39 39 39 39 3A 31 32 36 3A 32 31 34 34 4999999:126:2144 33 30 32 35 33 30 31 36 3A 38 39 3A 38 39 30 37 30253016:89:8907 35 35 3A 32 30 32 32 30 35 32 34 31 39 30 32 31 55:2022052419021 33 3A 30 2F 50 1B 01 0A 1B 4E C4 4F 4B 49 4D 41 3:0/P....N.OKIMA D3 54 49 4B 4F D3 20 45 4D D0 4F 50 4F D3 0A 1B .TIKO. EM.OPO... 4E 54 45 53 54 20 50 4F 53 0A 1B 4E 31 38 35 34 NTEST POS..N1854 37 2C 20 20 D0 45 49 50 41 49 41 D3 0A 0A 1B 53 7, .EIPAIA....S C1 D1 2E D4 C1 CC C5 C9 C1 CA C7 D3 3A 20 41 42 : AB 43 30 30 31 31 31 32 32 32 0A 1B 53 D7 C5 C9 D1 C00111222..S.... C9 D3 D4 C7 D3 3A 20 31 32 31 0A 1B 53 C1 D1 2E : 121..S... D3 D5 CD C4 C5 D3 C7 D3 3A 20 31 30 35 33 0A 1B : 1053.. 53 C1 D1 2E C1 CB D0 2F C1 D0 D5 3A 20 31 30 34 S...../....: 104 38 0A 0A 1B 4E 32 34 2F 30 35 2F 32 30 32 32 1B 8...N24/05/2022. 52 1B 4E 31 39 3A 30 32 0A 1B 43 1B 42 56 69 73 R.N19:02..C.BVis 61 20 43 72 65 64 69 74 0A 0A 1B 4E 2A 2A 2A 2A a Credit...N**** 2A 2A 2A 2A 2A 2A 2A 2A 35 32 35 37 0A 0A 1B 43 *****5257...C </pre>	<p>[RESULT]</p> <p>Με δεδομένα εκτύπωσης.</p> <p>Το αποτέλεσμα της εκτύπωσης φαίνεται στην Εικόνα 7</p>
--	--

```

1B 53 28 28 28 63 6F 6E 74 61 63 74 6C 65 73 73
|.S(((contactless

29 29 29 0A 1B 43 1B 53 56 49 53 41 20 43 4F 4E
|)))..C.SVISA CON

54 41 43 54 4C 45 53 53 0A 1B 43 1B 42 C1 C3 CF |
TACTLESS..C.B...

D1 C1 2D 53 41 4C 45 0A 1B 42 D0 CF D3 CF 2F C1 |..-
SALE..B..../.

CC D4 3A 1B 52 1B 42 35 2C 30 30 20 45 55 52 0A |...R.B5,00
EUR.

0A 1B 4E C1 D1 2E D4 C5 D1 CC C1 D4 C9 CA CF D5
|..N.....

3A 20 36 34 39 39 39 39 39 0A 1B 4E C1 D1 2E |:
64999999..N...

D0 C1 CA C5 D4 CF D5 3A 20 31 32 36 0A 1B 4E C1 |.....:
126..N.

D1 2E D3 D5 CD C1 CB CB C1 C3 C7 D3 3A 20 38 39
|.....: 89

0A 1B 4E CA D9 C4 2E C5 C3 CA D1 C9 D3 C7 D3 3A
|..N.....:

20 38 39 30 37 35 35 0A 1B 4E 52 52 4E 3A 20 32 |
890755..NRRN: 2

31 34 34 33 30 32 35 33 30 31 36 0A 0A 1B 53 4D |
14430253016...SM

49 44 3A 20 31 32 33 34 38 31 34 20 30 30 30 37 |ID: 1234814
0007

0A 1B 53 4C 31 31 20 76 31 2E 35 2E 32 33 2E 30 |..SL11
v1.5.23.0

0A 0A 1B 53 41 50 2E 4C 41 42 45 4C 3A 20 56 69
|...SAP.LABEL: Vi

73 61 20 43 72 65 64 69 74 0A 1B 53 41 49 44 3A |sa
Credit..SAID:

20 41 30 30 30 30 30 30 30 30 33 31 30 31 30 0A |
A0000000031010.

1B 43 1B 42 D6 D5 CB C1 CE D4 C5 20 D4 CF 20 C1 |.C.B.....
. . .

CD D4 C9 C3 D1 C1 D6 CF 0A 1B 43 1B 42 C1 CD D4
|.....C.B...

C9 C3 D1 C1 D6 CF 20 C5 CC D0 CF D1 CF D5 0A 1B
|.....

43 1B 42 2A 2A 2A 2A 20 C5 D5 D7 C1 D1 C9 D3 D4 |

```

<pre> C.B**** CF D5 CC C5 20 2A 2A 2A 2A 0A 1B 4E 0A 0A 0A 0A ****..N.... 0A 1B 0C 1B 01 0A 1B 4E C4 4F 4B 49 4D 41 D3 54 N.OKIMA.T 49 4B 4F D3 20 45 4D D0 4F 50 4F D3 0A 1B 4E 54 IKO. EM.OPO...NT 45 53 54 20 50 4F 53 0A 1B 4E 31 38 35 34 37 2C EST POS..N18547, 20 20 D0 45 49 50 41 49 41 D3 0A 0A 1B 53 C1 D1 .EIPAIA....S.. 2E D4 C1 CC C5 C9 C1 CA C7 D3 3A 20 41 42 43 30 : ABC0 30 31 31 31 32 32 32 0A 1B 53 D7 C5 C9 D1 C9 D3 0111222..S..... D4 C7 D3 3A 20 31 32 31 0A 1B 53 C1 D1 2E D3 D5 ...: 121..S..... CD C4 C5 D3 C7 D3 3A 20 31 30 35 33 0A 1B 53 C1 : 1053..S. D1 2E C1 CB D0 2F C1 D0 D5 3A 20 31 30 34 38 0A /....: 1048. 0A 1B 4E 32 34 2F 30 35 2F 32 30 32 32 1B 52 1B ..N24/05/2022.R. 4E 31 39 3A 30 32 0A 1B 43 1B 42 56 69 73 61 20 N19:02..C.BVisa 43 72 65 64 69 74 0A 0A 1B 4E 34 32 32 31 36 34 Credit...N422164 2A 2A 2A 2A 2A 2A 35 32 35 37 0A 0A 1B 43 1B 53 *****5257...C.S 28 28 28 63 6F 6E 74 61 63 74 6C 65 73 73 29 29 ((contactless)) 29 0A 1B 43 1B 53 56 49 53 41 20 43 4F 4E 54 41)..C.SVISA CONTA 43 54 4C 45 53 53 0A 1B 43 1B 42 C1 C3 CF D1 C1 CTLESS..C.B..... 2D 53 41 4C 45 0A 1B 42 D0 CF D3 CF 2F C1 CC D4 - SALE..B..../... 3A 1B 52 1B 42 35 2C 30 30 20 45 55 52 0A 0A 1B :..R.B5,00 EUR... 4E C1 D1 2E D4 C5 D1 CC C1 D4 C9 CA CF D5 3A 20 N.....: </pre>	<p>[ACQ-RESULT]</p>
--	---------------------

```

36 34 39 39 39 39 39 39 0A 1B 4E C1 D1 2E D0 C1 |
64999999..N.....

CA C5 D4 CF D5 3A 20 31 32 36 0A 1B 4E C1 D1 2E |.....:
126..N...

D3 D5 CD C1 CB CB C1 C3 C7 D3 3A 20 38 39 0A 1B |.....:
89..

4E CA D9 C4 2E C5 C3 CA D1 C9 D3 C7 D3 3A 20 38 |
N.....: 8

39 30 37 35 35 0A 1B 4E 52 52 4E 3A 20 32 31 34 |
90755..NRRN: 214

34 33 30 32 35 33 30 31 36 0A 0A 1B 53 4D 49 44 |
430253016...SMID

3A 20 31 32 33 34 38 31 34 20 30 30 30 37 0A 1B |: 1234814
0007..

53 4C 31 31 20 76 31 2E 35 2E 32 33 2E 30 0A 0A |SL11
v1.5.23.0..

1B 53 41 50 2E 4C 41 42 45 4C 3A 20 56 69 73 61 |.SAP.LABEL:
Visa

20 43 72 65 64 69 74 0A 1B 53 41 49 44 3A 20 41 |
Credit..SAID: A

30 30 30 30 30 30 30 30 33 31 30 31 30 0A 1B 43 |
0000000031010..C

1B 42 C1 CD D4 C9 C3 D1 C1 D6 CF 20 D0 C5 CB C1 |.B.....
....

D4 C7 0A 1B 43 1B 42 2A 2A 2A 2A 20 C5 D5 D7 C1 |....C.B****
....

D1 C9 D3 D4 CF D5 CC C5 20 2A 2A 2A 2A 0A 1B 4E |.....
****..N

0A 0A 0A 0A 0A                                     |.....

ECR->POS: BYTES 40

00 28                                             |.(

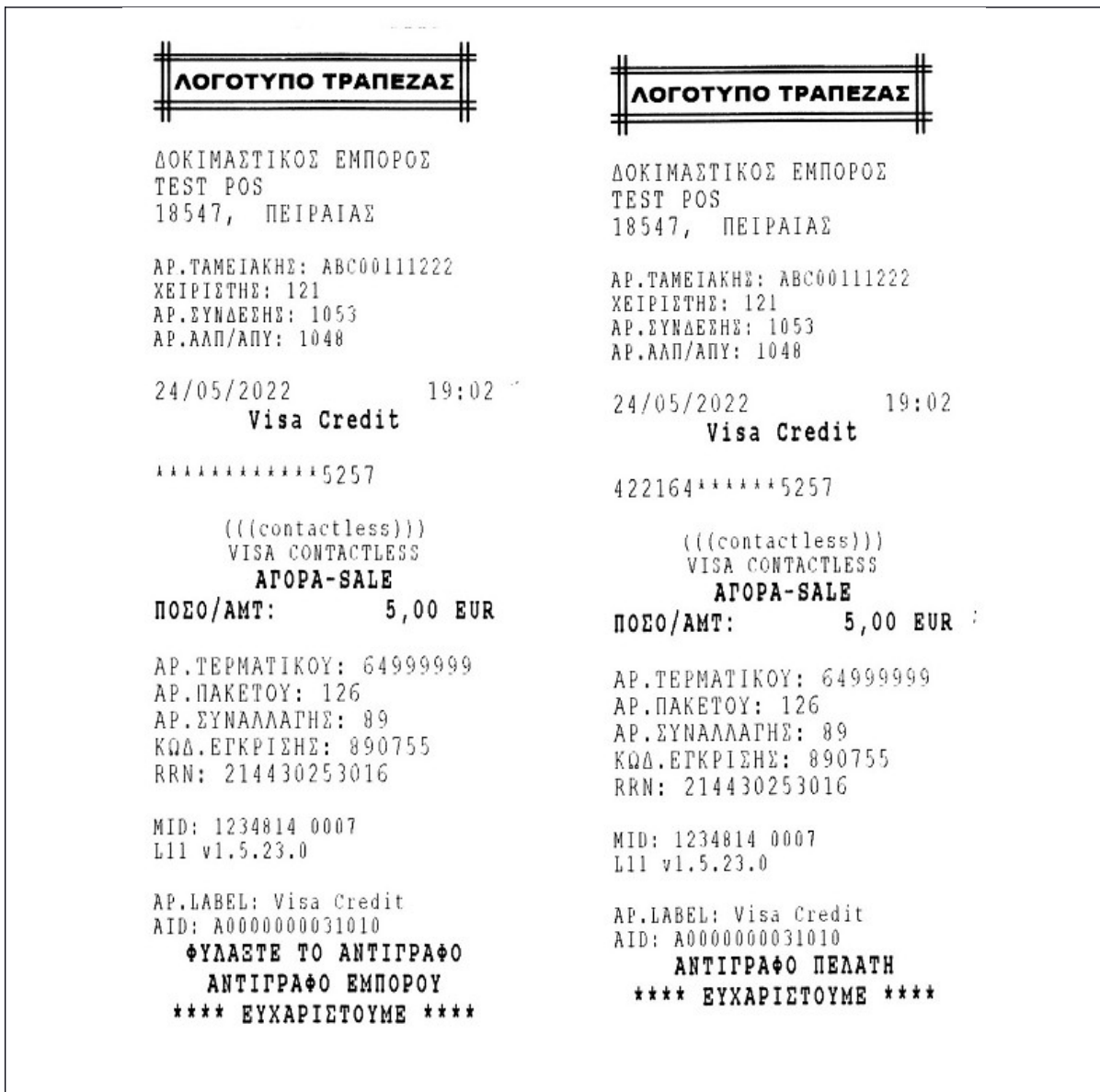
45 43 52 30 32 31 30 52 2F 53 30 30 31 30 35 33
|ECR0210R/S001053

2F 52 41 42 43 30 30 31 31 31 32 32 32 2F 46 35
|/RABC00111222/F5

30 30 2F 54 31 30 34 38                             |00/T1048

[220524 190216] ECR connection closed

```

Εικόνα 7

5.6. Μήνυμα [ACK-RESULT]

Στέλνεται από την ECR ως επιβεβαίωση λήψης του [RESULT].

Σύνταξη:

ECR RESPONSE :

R/S<session number>/**R**<ecr-id>/**F**<amount>

 /**T**<receipt-number>{:<receipt-number>}²

Στοιχείο	Τύπος	Μέγεθος	Περιγραφή
----------	-------	---------	-----------

<i>session number</i>	an	6	Πρέπει να είναι τα ίδια με αυτά του [RESULT] και αυτό να ελέγχεται από το POS. <u>Εξαιρέση:</u> (βλ. μήνυμα [RESULT])
<i>ecr-id</i>	an	11	
<i>amount</i>	num	1..12	
<i>receipt-number</i>	an	1..8	

Παράδειγμα: στην ενότητα 5.5 για τις περιπτώσεις 2 και 3.

5.7. Μήνυμα [REGRECEIPT]

Στέλνεται από την ECR με στοιχεία ΑΛΠ που εκδόθηκε για ετεροχρονισμένη πληρωμή (π.χ για παράδοση κατ' οίκον). Πρόκειται για την διαδικασία φόρτωσης στο EFT POS αποδείξεων ή τιμολογίων που ήδη εκδόθηκαν από τον ΦΗΜ, και τα οποία πρόκειται να εξοφληθούν με κάρτα, αργότερα.

Το POS καταχωρεί τα στοιχεία της απόδειξης ή του τιμολογίου (ποσό, session number, προοδευτικός αριθμός απόδειξης) και τα έχει διαθέσιμα προς χρήση για 24 ώρες.

Είναι ίδιο με το μήνυμα [AMOUNT] με εξαίρεση το αρχικό σύμβολο που είναι W.

Το πεδίο *custom-data* μπορεί να φέρει κάποια σύντομη σημείωση, ως ελεύθερο κείμενο, σχετική με την πληρωμή

Σύνταξη:

ECR REQUEST:

```
W/S<session number>/F<amount>:<cur-code>:<cur-exp>
/D<datetime>/R<ecr-id>/H<operator-number>/T<receipt number>
/M<custom-data>{/Q<mac>}
```

POS CONFIRMATION:

```
W/S<session number>/F<amount>/R<ecr-id>/T<receipt number>
```

5.8. Μήνυμα [RESEND-ONE]

Στέλνεται από την ECR μετά από επιλογή του χειριστή, στην περίπτωση που το POS ενέκρινε τη συναλλαγή αλλά απέτυχε η αποστολή του [RESULT].

Σύνταξη:

ECR REQUEST:

O/S<session number>/**F**<amount>:<cur-code>:<cur-exp>

/**R**<ecr-id>/**T**<receipt-number>{/**Q**<mac>}

Στοιχείο	Τύπος	Μέγεθος	Περιγραφή
<i>session number</i>	an	6	Πρέπει να ταιριάζουν με αυτά της συναλλαγής που εγκρίθηκε στο POS.
<i>amount</i>	num	1..12	
<i>cur-code</i>	num	3	
<i>cur-expo</i>	num	1	
<i>ecr-id</i>	an	11	
<i>receipt-number</i>	an	1..8	
<i>mac</i>	an	8	(Βλ. [AMOUNT])

Παράδειγμα:

```
[220524 193308] ECR connection from [10.1.101.135]
ECR->POS: BYTES 56
00 38                                     |.8
45 43 52 30 31 31 30 4F 2F 53 30 30 31 30 35 38 |ECR01100/S001058
2F 46 31 35 30 3A 39 37 38 3A 32 2F 52 41 42 43 |/F150:978:2/RABC
30 30 31 31 31 32 32 32 2F 54 31 30 35 31 2F 51 |00111222/T1051/Q
46 37 31 36 37 41 39 46                                     |F7167A9F
[220524 193309] ECR request
POS->ECR: BYTES 145
00 91 50 4F 53 30 31 31 30 52 2F 53 30 30 31 30 |..POS0110R/S0010
35 38 2F 52 41 42 43 30 30 31 31 31 32 32 32 2F |58/RABC00111222/
54 31 30 35 31 2F 4D 30 2F 43 30 30 2F 44 56 69 |T1051/M0/C00/DVi
73 61 20 43 72 65 64 69 74 3A 30 30 3A 34 32 32 |sa Credit:00:422
31 36 34 2A 2A 2A 2A 2A 2A 35 32 35 37 3A 31 35 |164*****5257:15
30 3A 31 35 30 3A 30 3A 30 3A 30 3A 31 31 3A 36 |0:150:0:0:0:11:6
```

```

34 39 39 39 39 39 39 39 3A 31 32 36 3A 32 31 34 34 |4999999:126:2144
33 30 32 35 33 30 31 39 3A 39 32 3A 38 39 30 37 |30253019:92:8907
35 38 3A 32 30 32 32 30 35 32 34 31 39 33 32 30 |58:2022052419320
31 3A 31                                     |1:1
ECR->POS: BYTES 40
00 28                                     |.(
45 43 52 30 31 31 30 52 2F 53 30 30 31 30 35 38 |ECR0110R/S001058
2F 52 41 42 43 30 30 31 31 31 32 32 32 2F 46 31 |/RABC00111222/F1
35 30 2F 54 31 30 35 31                                     |50/T1051
[220524 193310] ECR connection closed

```

5.9. Μήνυμα [RESEND-ALL]

Στέλνεται από την ECR μετά από επιλογή του χειριστή, στην περίπτωση που το POS δεν μπορεί να κλείσει πακέτο λόγω συναλλαγών σε εκκρεμότητα ως προς την ECR.

Σύνταξη:

ECR REQUEST:

```
L/R<ecr-id>/D<datetime>{/Q<mac>}
```

Element name	Type	Size	Description
<i>ecr-id</i>	an	11	Το POS πρέπει να παρακάμπτει συναλλαγές που έχουν ληφθεί από διαφορετική ECR.
<i>datetime</i>	num	14	(Βλ. [AMOUNT])
<i>mac</i>	an	8	(Βλ. [AMOUNT])

Παράδειγμα:

```

[220524 193856] ECR connection from [10.1.101.135]
ECR->POS: BYTES 47
00 2F                                     |./
45 43 52 30 31 31 30 4C 2F 52 41 42 43 30 30 31 |ECR0110L/RABC001

```

31 31 32 32 32 2F 44 32 30 32 32 30 35 32 34 31 11222/D202205241
38 33 35 32 30 2F 51 30 37 35 32 33 42 39 42 83520/Q07523B9B

5.10. Μήνυμα [ERROR]

Στέλνεται από το POS ως άμεση απάντηση στο αρχικό αίτημα της ECR στις περιπτώσεις που δεν είναι δυνατή η επεξεργασία του.

Σύνταξη:

POS RESPONSE :

E / <i><error code></i>

Στοιχείο	Τύπος	Μέγεθος	Περιγραφή
<i>error code</i>	num	3	001: "protocol not supported" 002: "duplicate request received" 003: "Syntax error in request" 004: "Invalid currency" 100: "Internal POS error" 500: "Invalid command" 501: "Wrong parameter" 502: "Missing MAC" 503: "MAC error" 504: "MAC not supported" 999: "BUSY"

Επεξηγήσεις ανά κωδικό:

1. Κωδικός 001: μη υποστηριζόμενο πρωτόκολλο. Ωστόσο η απάντηση του POS χρησιμοποιεί στην κεφαλίδα τα ίδια version και variant του αιτήματος της ECR.
2. Κωδικός 002: το session number είναι το ίδιο με αυτό της προηγούμενης σ/γής.
3. Κωδικός 003: συντακτικό λάθος στο σώμα του μηνύματος.
4. Κωδικός 004: η ταμειακή στέλνει ποσό σε διαφορετικό νόμισμα από αυτό του POS.
5. Κωδικός 100: εσωτερικό πρόβλημα του POS.
6. Κωδικός 500/501: στέλνεται στην περίπτωση μη έγκυρου [CONTROL] μηνύματος.
7. Κωδικός 502: στο αίτημα ECR λείπει MAC πεδίο ενώ είναι υποχρεωτικό
8. Κωδικός 503: το αίτημα ECR έχει λάθος MAC

9. Κωδικός 504: το POS δεν μπορεί να υποστηρίξει MAC (π.χ. λείπουν κλειδιά)
10. Κωδικός 999: το POS είναι κατελιημένο (π.χ. εκτελούνται χειρισμοί από το μενού, επικοινωνεί για παραμέτρους κλπ).

Σημείωση: κατά το χρονικό διάστημα εξυπηρέτησης συναλλαγής προερχόμενης από την ECR, το POS δεν μπορεί να αποκριθεί σε άλλο αίτημα ούτε κατά την εκτύπωση της απόδειξης της τρέχουσας σ/γής.

Παραδείγματα:

1. Αίτημα από ECR σε κατελιημένο POS

```

ECR->POS: BYTES 80

00 50                                     |.P
45 43 52 30 32 31 30 41 2F 53 30 30 31 30 31 35 |ECR0210A/S001015
2F 46 32 35 30 3A 39 37 38 3A 32 2F 44 32 30 32  |/F250:978:2/D202
32 30 35 32 34 31 32 33 32 32 39 2F 52 41 42 43 |20524123229/RABC
30 30 31 31 31 32 32 32 2F 48 31 32 31 2F 54 31 |00111222/H121/T1
30 32 37 2F 4D 30 2F 51 33 42 35 34 30 37 33 46 |027/M0/Q3B54073F

POS->ECR: BYTES 12

00 0C 50 4F 53 30 32 31 30 45 2F 39 39 39      |..POS0210E/999

```

2. Αίτημα από ECR που έχει ρυθμισμένο άλλο νόμισμα

```

ECR->POS: BYTES 81

00 51                                     |.Q
45 43 52 30 32 31 30 41 2F 53 30 30 31 30 31 36 |ECR0210A/S001016
2F 46 32 30 30 30 3A 36 34 31 3A 32 2F 44 32 30  |/F2000:641:2/D20
32 32 30 35 32 34 31 32 33 35 32 30 2F 52 41 42 |220524123520/RAB
43 30 30 31 31 31 32 32 32 2F 48 31 32 31 2F 54 |C00111222/H121/T
31 30 32 38 2F 4D 30 2F 51 46 38 32 38 36 42 39 |1028/M0/QF8286B9

32                                             |2

POS->ECR: BYTES 12

00 0C 50 4F 53 30 32 31 30 45 2F 30 30 34      |..POS0210E/004

```

3. Αίτημα από ECR με λάθος protocol version ή variant

```

ECR->POS: BYTES 80

```

```

00 50                                     |.P
45 43 52 30 33 30 33 41 2F 53 30 30 30 36 37 35 |ECR0303A/S000675
2F 46 32 35 30 30 3A 39 37 38 3A 32 2F 44 32 30 |/F2500:978:2/D20
32 31 31 31 32 32 31 31 35 39 32 37 2F 52 38 2F |211122115927/R8/
48 31 32 31 2F 54 30 30 30 36 37 34 2F 47 3A 30 |H121/T000674/G:0
3A 30 3A 30 3A 30 2F 4D 31 32 33 34 35 36 37 38 |:0:0:0/M12345678
POS->ECR: BYTES 12
00 0C 4D 45 4C 30 33 30 33 45 2F 30 30 31     |..POS0303E/001

```

5.11. Μήνυμα [SUCCESS]

Αποτελεί ειδική περίπτωση μηνύματος [ERROR] με κωδικό 000.

Σύνταξη:

POS RESPONSE:

```
E/000
```

5.12. Μήνυμα [CONTROL]

Γενικό μήνυμα για έλεγχο συμπεριφοράς του POS από την ECR.

Σύνταξη:

ECR REQUEST:

```
U/R<ecr-id>/C<command-name>:<parameter-value>{:paramater-
value}3
```

Στοιχείο	Τύπος	Μέγεθος	Περιγραφή
<i>ecr-id</i>	an	11	
<i>command-name</i>	an	1..20	Συμβολική ονομασία της παραμέτρου προς ρύθμιση
<i>parameter-value</i>	an	1..50	Τιμή της παραμέτρου

Το σύνολο των παραμέτρων και των δυνατών τιμών τους είναι επεκτάσιμο, ανάλογα με τις ανάγκες που θα προκύπτουν.

ΠΑΡΑΜΕΤΡΟΣ	ΤΙΜΕΣ
UNBIND_POS	<ul style="list-style-type: none"> • 0 - το POS έχει κλειδωμένο πληκτρολόγιο και δεν μπορεί να ξεκινήσει συναλλαγές αυτόνομα. • 1 - το POS μπορεί να εκτελέσει συναλλαγές αυτόνομα, χωρίς εντολή ECR
MAC_K	<p><u>1^η τιμή</u>: MAC session κλειδί (32 hex digits), κρυπτογραφημένο υπό ορισμένο master key εμφυτευμένο σε αμφότερα ECR και POS.</p> <p><u>2^η τιμή</u>: το CV του κλειδιού (6 hex digits). Αν αποτύχει ο έλεγχος του KCV, το POS επιστρέφει E/503</p> <p>Για του παράδειγμα του κεφαλαίου Error: Reference source not found θα ήταν:</p> <p>MAC_K:1ED9F7AE0B2509281BBC2DE38EF2A12B:CC5FFF</p>

Παραδείγματα:

1. Άνοιγμα – κλείσιμο πληκτρολογίου τερματικού (όχι για χρεωστικές συναλλαγές):

```

ECR->POS: BYTES 35

00 23                                     |.#
45 43 52 30 32 31 30 55 2F 52 41 42 43 30 30 31 |ECR0210U/RABC001
31 31 32 32 32 2F 43 55 4E 42 49 4E 44 5F 50 4F |11222/CUNBIND_PO
53 3A 31                                     |S:1

POS->ECR: BYTES 12

00 0C 50 4F 53 30 32 31 30 45 2F 30 30 30     |..POS0210E/000

```

```

ECR->POS: BYTES 35

00 23                                     |.#
45 43 52 30 32 31 30 55 2F 52 41 42 43 30 30 31 |ECR0210U/RABC001
31 31 32 32 32 2F 43 55 4E 42 49 4E 44 5F 50 4F |11222/CUNBIND_PO
53 3A 31                                     |S:0

POS->ECR: BYTES 12

00 0C 50 4F 53 30 32 31 30 45 2F 30 30 30     |..POS0210E/000

```

2. Επιτυχής αποστολή MAC session κλειδιού:

```

ECR->POS: BYTES 68

```



```

00 44                                     |.D
45 43 52 30 32 31 30 55 2F 52 41 42 43 30 30 31 |ECR0210U/RABC001
31 31 32 32 32 2F 43 4D 41 43 5F 4B 3A 31 45 44 |11222/CMAC_K:1ED
39 46 37 41 45 30 42 32 35 30 39 32 38 31 42 42 |9F7AE0B2509281BB
43 32 44 45 33 38 45 46 32 41 31 32 42 3A 43 43 |C2DE38EF2A12B:CC
35 46 46 46                               |5FFF
POS->ECR: BYTES 12
00 0C 50 4F 53 30 32 31 30 45 2F 30 30 30     |..POS0210E/000

```

5.13. Μηνύματα λοιπών συναλλαγών

Έχουν σύνταξη, περιεχόμενο και ροή ακριβώς όπως και το [AMOUNT] με μόνη διαφορά το αρχικό σύμβολο, το οποίο θα είναι και πρόθεμα στο αντίστοιχο μήνυμα [CONFIRM].

Όποια συμπληρωματικά στοιχεία είναι απαραίτητα για την ακύρωση, την επιστροφή κλπ (π.χ. αριθμός αρχικής σ/γής) εισάγονται πια στο POS από τον χειριστή και δε λαμβάνονται από την ECR.

ECR REQUEST (AMOUNT-REFUND) :

```

Z/S<session number>/F<amount>:<cur-code>:<cur-exp>
/D<datetime>/R<ecr-id>/H<operator-number>
/T<receipt number>/M<custom-data>{/Q<mac>}

```

POS CONFIRMATION:

```

Z/S<session number>/F<amount>/R<ecr-id>/T<receipt number>

```

ECR REQUEST (AMOUNT-VOID) :

```

V/S<session number>/F<amount>:<cur-code>:<cur-exp>
/D<datetime>/R<ecr-id>/H<operator-number>
/T<receipt number>/M<custom-data>{/Q<mac>}

```

POS CONFIRMATION:

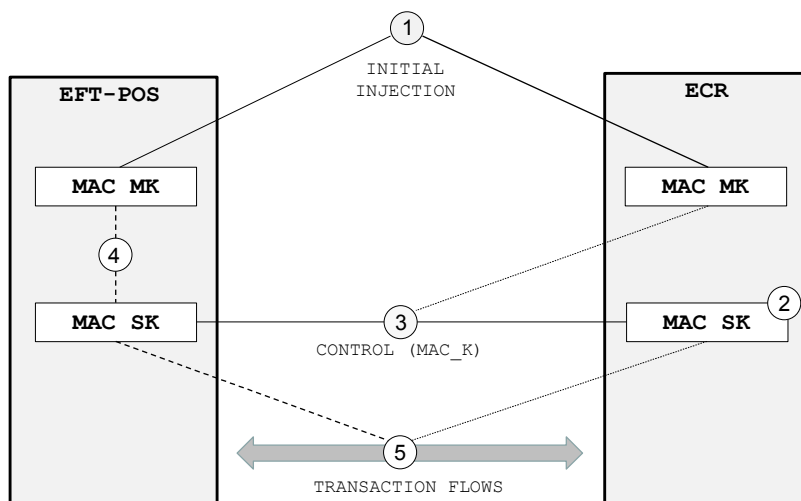
```

V/S<session number>/F<amount>/R<ecr-id>/T<receipt number>

```

6. Περιγραφή του μηχανισμού MAC

Ο σχετικός μηχανισμός του MAC (message authentication checksum) από πλευράς υλοποίησης για την επικοινωνία των δύο μερών συνοψίζεται στην Εικόνα 8.



Εικόνα 8

- 1) Στο αρχικό στάδιο προετοιμασίας συμφωνείται μεταξύ των παρόχων POS και ECR η εμφύτευση σε αμφότερες τις συσκευές ενός κοινού αρχικού κλειδιού (master key - MK), με διαδικασίες και πρακτικές που θα το προστατεύουν από το να διαρρεύσει.
- 2) Η ECR παράγει ένα ψευδοτυχαίο session κλειδί (SK) για χρήση.
- 3) Μέσω ροής ελέγχου ([CONTROL] μήνυμα), η ECR στέλνει στο POS το SK κρυπτογραφημένο υπό το MK με T-DES
- 4) Το POS αποκρυπτογραφεί το SK υπό το MK και το αποθηκεύει για χρήση.
- 5) Κατά τις ροές των συναλλαγών είναι το SK που χρησιμοποιείται για έλεγχο εγκυρότητας του αποστολέα των αιτημάτων.

Το SK μπορεί να ανανεώνεται τακτικά με χρήση [CONTROL] μηνύματος από την ECR.

Το MK μπορεί να ανανεώνεται σε πιο αραιά χρονικά διαστήματα, με διαδικασίες και μηχανισμούς που θα συμφωνούν από κοινού οι πάροχοι των POS και των ECR.

Προτείνεται η χρήση T-DES MAC αλγορίθμου (του συνήθους mode CBC 1) με double length κλειδί (16 bytes).

Παράδειγμα κρυπτογράφησης session κλειδιού και υπολογισμού MAC

Test MK (plain): ABCDEF01234567899876543210ABCDEF (KCV: 48934A)

Test SK (plain): 12340000ABCD111122223333FFFFDDDD (KCV: CC5FFF)

Test SK (encr): 1ED9F7AE0B2509281BBC2DE38EF2A12B

Message:

ECR0110A/S000922/F2000:978:2/D20220513150958/RABC00111222/H121/T000922/M00000000
--

MAC: 1892868F73AAC869

Στοιχείο mac: /Q1892868F

7. Σύνοψη χειρισμών αντιστοίχισης συνόλων

Προϋπόθεση μετάβασης στη νέα διασύνδεση είναι το κλείσιμο και στα δύο μέρη προηγούμενων εκκρεμών συναλλαγών που είχαν ξεκινήσει με την όποια υφιστάμενη διασύνδεση.

ΣΤΗ ΝΕΑ ΔΙΑΣΥΝΔΕΣΗ:

Το POS δε θα επιτρέπει από το μενού κλείσιμο πακέτου ημέρας αν υπάρχουν συναλλαγές που δεν έχουν τέτοια αντιστοίχιση και θα παραπέμπει σε διεκπεραίωση μέσω ΦΗΜ.

Σε κάθε περίπτωση, οι συναλλαγές στο POS που έγιναν χωρίς επικοινωνία του ΦΗΜ θα έχουν διακριτή σήμανση τόσο στις αποδείξεις όπως και στις ημερήσιες αναφορές του POS, όπως:

- Σ/ΓΗ **POS-1**: αν ξεκίνησε από τον ΦΗΜ αλλά η επικοινωνία διακόπηκε στο τέλος
- Σ/ΓΗ **POS-2**: αν ξεκίνησε από το POS με βάση προφορτωμένη απόδειξη ή τιμολόγιο που εκδόθηκε ήδη από τον ΦΗΜ
- Σ/ΓΗ **POS-4**: πιστωτική συναλλαγή που έγινε στο POS αυτόνομα χωρίς χρήση ΦΗΜ.

ΤΑ ΣΥΝΗΘΗ ΣΕΝΑΡΙΑ:

1) **Αγορά στο ΦΗΜ με μετρητά**

2) **Αγορά στο ΦΗΜ με κάρτα, αλλά ο πελάτης τελικά δεν είχε μαζί του κάρτα**

Διακόπτεται από το POS και ο ΦΗΜ λαμβάνει [RESULT] απόρριψης.

3) **Αγορά στο ΦΗΜ με χρήση κάρτας και ομαλή επικοινωνία POS-ΦΗΜ**

Το POS λαμβάνει αυτόματα, καταχωρεί και εκτυπώνει στην απόδειξή του: session number (ΑΡ.ΣΥΝΔΕΣΗΣ), ecr Id (ΑΡ.ΜΗΤΡΩΟΥ ΜΗΧΑΝΗΣ), receipt-number (ΑΡ. ΑΠΟΔΕΙΞΗΣ).

4) **Αγορά στο ΦΗΜ με χρήση κάρτας και προβληματική ολοκλήρωση επικοινωνίας POS-ΦΗΜ**

- Το POS λαμβάνει αυτόματα, καταχωρεί και εκτυπώνει: session number, ecrId, receipt-number.
- Ο ΦΗΜ δε λαμβάνει την τελική απάντηση του POS και δεν τυπώνει απόδειξη. Το POS σημειώνει τη σχετική εγγραφή ως εκκρεμή ως προς τον ΦΗΜ. Στην απόδειξη του POS εκτυπώνεται συμπληρωματικά “**Σ/ΓΗ POS-1**”.
- Ο χειριστής του ΦΗΜ μπορεί να ζητήσει από το POS επανάληψη της τελικής απάντησης (RESEND ONE π.χ. με μια επιλογή «POS ΕΑΝΑΣΤΕΙΛΕ») και να τυπώσει απόδειξη. Τότε το POS σημειώνει τη σχετική εγγραφή ως διεκπεραιωθείσα ως προς τον ΦΗΜ.

ΚΛΕΙΣΙΜΟ ΠΑΚΕΤΟΥ ΣΤΟ POS:

Εφόσον το POS έχει πιστωτικές συναλλαγές που εκτελέστηκαν αυτόνομα ή χρεωστικές συναλλαγές οι οποίες εκτελέστηκαν με βάση προφορτωμένες αποδείξεις ή τιμολόγια του ΦΗΜ, δε θα επιτρέπει την εκτέλεση της ενέργειας και θα παραπέμπει στον ΦΗΜ για τακτοποίηση των εκκρεμοτήτων μέσω των επιλογών με ονομασίες π.χ. «ΕΛΕΓΧΟΣ ΠΑΚΕΤΟΥ POS».

Η επιλογή «ΕΛΕΓΧΟΣ ΠΑΚΕΤΟΥ POS» εκτελεί τη ροή RESEND-ALL όπου ο ΦΗΜ λαμβάνει μία-μία τις εκκρεμείς εγγραφές από το POS και επιστρέφει κάποιο sessionId.

Σε κάθε περίπτωση ο ΦΗΜ θα πρέπει επιστρέψει ένα ACK-RESULT μήνυμα στο POS για κάθε εκκρεμή εγγραφή ώστε το POS να μπορεί να κλείσει πακέτο.

Στο POS θα τηρείται επί μακρόν ξεχωριστό αρχείο με τα βασικά στοιχεία των συναλλαγών που εστάλησαν με RESEND-ALL. Συγκεκριμένα για κάθε συναλλαγή θα τηρούνται τα ακόλουθα στοιχεία:

- Ημερομηνία-χρόνος
- Τύπος (αγορά, ακύρωση, ...)
- Ποσό
- Κατηγορία επικοινωνίας με τον ΦΗΜ (0,1,2,3,4,5)
- Session Id

Η χρονική διάρκεια τήρησης των εγγραφών αυτών περιορίζεται από το αποθηκευτικό χώρο του POS και την ημερήσια εμφάνιση εκκρεμών εγγραφών. Ως τυπικό όριο τίθενται οι 1000 εγγραφές.